



Новый Ахор. Actros

Магистральные грузовые автомобили. 18 – 26 тонн



Mercedes-Benz
Trucks you can trust

Содержание

Аctros	4 - 27
Кабина	6 - 15
Работа, удобство управления	8 - 11
Комфортный отдых	12 - 15
Экономичность, оснащение	16 - 23
Технологии двигателей	18 - 19
Механизм переключения передач, трансмиссия, мосты	20 - 21
Рама, шасси, подвеска	22 - 23
Технические характеристики	24 - 27
Обзор типов	24 - 25
Типы кабин	26 - 27
Новый Ахог	28 - 45
Кабина	30 - 35
Работа, удобство управления	32 - 33
Комфортный отдых	34 - 35
Экономичность, оснащение	36 - 43
Технологии двигателей	38 - 39
Механизм переключения передач, трансмиссия, мосты	40 - 41
Рама, шасси, подвеска	42 - 43
Технические характеристики	44 - 45
Обзор типов	44
Типы кабин	45
Аctros и новый Ахог	46 - 65
Безопасность	46 - 49
Качество	50 - 53
Экономичность	54 - 55
Экология	56 - 57
Сервис, услуги	58 - 61
Дополнительные принадлежности	62 - 65

Справятся с любой задачей на маршрутах
дальнего следования, в том числе и с Вашей.
Astros и новый Axor «Мерседес-Бенц»



Что бы Вы ни перевозили, и каким бы долгим ни был Ваш путь, Actros или новый Ахог оптимальным образом подойдут для решения практически всех задач. Actros отличается высочайшим уровнем комфорта, необходимым для международных перевозок на дальние расстояния. А новый Ахог с привычно высокой полезной нагрузкой, обновленным дизайном передней части кабины и многими другими новыми практичными элементами оснащения идеально подходит для перевозок на средние расстояния. Вы убедитесь в этом сами.



Actros задает новые стандарты

Благодаря исключительной надежности и экономичности, удобству вождения и высокому комфорту при отдыхе, а также образцовой безопасности Actros устанавливает новые стандарты в международных перевозках.

Высокий уровень комфорта. Actros впечатляет просторным и эргономичным рабочим местом, устанавливая новые стандарты функциональности, удобства и оснащения. Начиная с четко отстроенной системы управления, приборной панели с графическим дисплеем и заканчивая комфортным нижним спальным местом. К тому же, автомобиль уже в базовой комплектации оснащается многими практичными элементами – например, вешалкой для полотенца и зеркалом для бритья.

Низкий уровень затрат. Actros достигает этого благодаря оснащению надежными экономичными двигателями с системой BlueTec® 5 и входящей в базовую комплектацию автоматизированной коробке передач Mercedes PowerShift 2. Поставляемый на заказ пакет опций Economy Pack еще больше снижает расходы, а вспомогательные системы управления повышают надежность и комфорт движения, дополняя собой образцовую безопасность. Попробуйте сами!





V8

Actros

S MB 1860



Наилучшие условия для получения удовольствия от работы

Кабина автомобиля Actros производит впечатление не только на требовательных водителей, проводящих тестовые поездки, но и на людей, умеющих считать деньги. Они ценят его комфортность, экономичность, образцовую эргономику, многочисленные практичные детали, доступные уже в базовой комплектации, и, не в последнюю очередь, ультрасовременный дизайн.

Привлекательный взгляд, мощный, единственный в своем роде – таким предстает перед нами Actros. Все элементы, от солнцезащитного козырька до переднего спойлера, выполнены в типичном для него стиле – они не только привлекательны внешне, но и удовлетворяют в повседневной эксплуатации требованиям экономичности, безопасности и комфорта.

Кабина Actros также в полной мере отвечает постоянно растущим требованиям, обладая всеми условиями для работы и отдыха: от входящих в базовую комплектацию комфортного нижнего спального места, эргономичной приборной панели, функции быстрого включения сигнала поворота Tipptip до доступных на заказ датчиков дождя и света и многих других практичных деталей. И что не менее важно: внутренняя высота составляет 1,92 м, внутри кабины много свободного пространства, а также просторных ящиков и отсеков. Оснащение Actros подчинено одной цели: сделать работу удобной, надежной и экономичной.



Угловые накладки сочетают улучшенную оптику с оптимизированной аэродинамикой и повышенной безопасностью.



Звезда «Мерседес-Бенц», которая на заказ может быть дополнена включающейся по нажатию кнопки светодиодной подсветкой, наглядно демонстрирует, что экономичность и прекрасный экстерьер – вещи вполне совместимые.



Наружные зеркала надежно защищены от вибрации и дольше остаются чистыми благодаря своей конструкции, предотвращая также загрязнение бортов автомобиля. На заказ они предлагаются в исполнении из двух частей, одна из которых может быть хромированной, окрашенной в цвет кабины либо усиленной.



Солнцезащитный козырек кабины Megaspace, входящий в базовую комплектацию, повышает видимость и безопасность. А стальной козырек в центре подчеркивает яркий дизайн автомобиля Actros.

Мотивацию нельзя купить. В отличие от обеспечивающей её кабины

Различные типы кабин Actros – это отличный пример того, как сочетание эргономики, комфорта и дизайна приводит к появлению, пожалуй, самой важной опции в международных перевозках – мотивации выполнять свою работу эффективно и с удовольствием.

Внутреннее пространство кабины Actros предоставляет много места для работы и отдыха. Кабины L и Megaspace уже в базовом исполнении оборудованы водительским сиденьем с пневматической подвеской, кондиционером с ручным управлением и комфортным нижним спальным местом, располагая при этом многочисленными удобными отделениями и отсеками для хранения вещей. Для водителей, работающих без напарника, на заказ предлагается вариант исполнения в виде одиночной кабины, создающей для перерывов и свободного после работы времени еще более комфортные условия.

Новая функция Tippblink, делающая управление автомобилем еще проще, поставляется уже в базовой комплектации. Достаточно один раз слегка нажать на комбинированный переключатель, чтобы активировать пятикратную сигнализацию указателей поворота. Впечатляет также изящество и качество исполнения – высококачественные материалы и гармонично подобранные цвета приятны на ощупь и радуют глаз. Водитель будет чувствовать себя здесь как дома.



Кабина Megaspace оправдывает самые большие ожидания. Она не только просторна, но и удобна для работы и отдыха. Ровный пол в кабине высотой 1,92 м, комфортное водительское сиденье с демпфирующей подвеской уже в базовой комплектации, продуманное рабочее место, удобные спальные места и многочисленные практичные вещевые отделения, включая два отдельных дополнительных отсека для инструментов, к которым имеется доступ с внешней стороны. Одним словом, кабина Megaspace обладает всем, что необходимо в дальних поездках и способно порадовать водителей.



Кабина L отличается интерьером, учитывающим потребности водителя. Удобное водительское сиденье, кондиционер с ручной регулировкой, комфортное спальное место и другие практичные элементы значительно повышают удобство эксплуатации.



Идеально для водителей без напарника: одиночная кабина с огромным пространством для ног, в которой можно стоять в полный рост. Остановки станут гораздо приятнее благодаря расположенному у задней стенки кабины креслу и боковой стенке с обивкой и лампой для чтения. Более подробная информация об одиночной кабине – на стр. 14/15.



Регулируемый по высоте до 66 мм и наклону с 10° до 42° руль в сочетании с регулировкой сиденья позволяет водителю выбрать оптимальное рабочее положение. В парковочном положении руля, при угле наклона в 10°, облегчены посадка и выход из автомобиля, а также проход на место пассажира.



Мультифункциональный руль на заказ может быть обтянут кожей. С помощью расположенных на нем кнопок можно управлять телефоном, автомагнитолой и информационной системой. Кроме того, ими регулируется работа функции бортовой диагностики и различные системы, начиная с будильника и заканчивая дополнительным обогревом.



Аналоговые и цифровые дисплеи приборов с хромированной окантовкой прекрасно читаются благодаря великолепной комбинации шрифта, цвета и размера.

Сиденья с пневматической подвеской и доступные на заказ климатические сиденья с демпфирующей подвеской – все обеспечивает оптимальное рабочее положение и, тем самым, уверенное и безопасное вождение. Комфортные сиденья с демпфирующей подвеской для водителя и пассажира опционально могут быть обтянуты кожей и оснащены поясничной опорой с пневморегулировкой, регулировкой боковых сторон сиденья и обогревом.

Входящий в дополнительную комплектацию датчик дождя и света заметно снижает нагрузку водителя и

повышает безопасность. В дождь он автоматически приводит в действие стеклоочистители с пятью индивидуально настраиваемыми режимами, а при наступлении сумерек включает ближний свет. Для большего удобства кабина оснащена светящейся панелью управления системы Telligent®, регулирующей дорожный просвет, и переключателем на рабочем месте водителя, нажав на который автомобиль можно приподнять до стандартного положения. Индикация состояния аккумуляторной батареи в базовой комплектации информирует водителя о том, готов ли аккумулятор к старту

двигателя и помогает предотвращать непредвиденные простои автомобиля.

Расположенный на обратной стороне водительского сиденья и входящий в базовую комплектацию кран для сжатого воздуха можно использовать для уборки кабины. Пневматический пистолет с гибким винтовым шлангом поставляется на заказ с завода-изготовителя, также как и резиновые коврики соответствующего форме пола кабины типа.



1. Специальное отводящее тепло сиденье с демпфирующей подвеской обеспечивает максимально комфортное рабочее положение, не создавая при этом дискомфорта в области поясницы. Обивка предлагаемых на заказ сидений водителя и пассажира выполняется из материала, сочетающего прочный велюр и высококачественную алькантару.

2. Возможность настройки различных параметров, таких как регулировка высоты с функцией памяти, плавная регулировка наклона подушки сиденья, регулировка глубины посадки и настраиваемый по высоте ремень безопасности вносят свой вклад в повышение комфортности сидений и обеспечивают спокойное и безопасное вождение.

3. Дополнительная опция: система навигации для грузовых автомобилей «Mercedes-Benz». Специализированная система динамического прокладывания маршрута с навигацией по DVD-дискам и встроенной функцией ТМС, рассчитывающей альтернативный путь движения в случае пробок, поможет быстрее добраться до цели в большинстве стран Европы.

4. На заказ возможна установка автомагнитолы со встроенным Bluetooth-устройством громкой связи и всеми необходимыми функциями: прием радио, воспроизведение дисков популярных форматов и возможность подключения MP3-плеера, CD-чейнджера и телевизора.

5. Полусферический дефлектор предотвращает запотевание или замерзание боковых стекол, а летом обдувает водителя прохладным воздухом. Интуитивно понятное расположение оснащенных подсветкой переключателей системы центральной блокировки замков, стеклоподъемников, регулировки и обогрева зеркал делает процесс управления автомобилем еще проще.



Рабочее место водителя в кабине L снабжено многочисленными практичными элементами, например, просторной верхней полкой и устойчивыми держателями для стаканов, бутылок и банок. Прямо под ними находится выдвижной ящик для документов объемом 5,5 л. Рабочее место водителя может быть на заказ оформлено декоративной отделкой деревом или крацованной сталью.

Обогрев, вентиляция, кондиционирование – кабины L и Megaspace в базовой комплектации оснащаются кондиционером с ручной настройкой. На заказ возможна установка кондиционера, полностью управляющего всеми параметрами вентиляции, температуры и распределения воздуха. А система Air Quality при необходимости автоматически переключается с режима нагнетания наружного воздуха на режим рециркуляции воздуха. Помимо этого на заказ автомобиль можно оснастить полностью интегрированным в систему вентиляции практически бесшумным кондиционером независимого действия с регулировкой температуры и системой дополнительного воздушного обогрева, создающим еще более комфортные условия для отдыха.



Рабочее место в кабине Megaspace помимо аналогичного кабине L оснащения располагает также четырьмя дополнительными просторными вещевыми отсеками под ветровым стеклом. А для легкого доступа к комфортному верхнему спальному месту установлена откидная подножка.



Краткий обзор преимуществ

- Кабина Megaspace высотой 1,92 м с ровным полом
- Мультифункциональный руль с расположенными на нем кнопками управления телефоном, автомагнитолой, бортовой диагностикой и другими функциями
- Индикация состояния аккумуляторной батареи предотвращает непредвиденные остановки
- Прекрасно читаемая приборная панель с большим матричным дисплеем
- Функция Tipbblink уже в базовой комплектации
- На заказ: комфортное или климатическое сиденье с демпфирующей подвеской и ступенчатой регулировкой мощности вентиляции
- На заказ: датчик дождя и света
- Полусферический дефлектор для предотвращения запотевания стекол
- Панель управления стеклоподъемниками, регулировкой и обогревом зеркал и системой центральной блокировки замков с подсветкой
- На заказ: климат-контроль, кондиционер независимого действия и система воздушного дополнительного отопления

Вы полюбите его. Возможно, он станет для Вас вторым домом

Что дарит радость при вождении, делает кабину просторной, а отдых приятным? Actros знает ответ.

По удобству салона Actros также выделяется среди других автомобилей. Например, уже в серийном варианте – комфортным нижним спальным местом, солнцезащитной шторкой для водителя, зеркалом для бритья, двумя вешалками для полотенец и сиденьями, откидывающимися путем разблокировки спинок¹⁾. На заказ возможна комплектация складным столиком и солнцезащитной шторкой для пассажира. В общем, этому автомобилю есть, чем Вас порадовать.

Кабина оснащена просторными вещевыми отсеками, комфортными пассажирскими сиденьями и системой освещения салона с возможностью настройки режима в зависимости от дорожных условий, например, направленного освещения рабочего пространства водителя, зеленой подсветки, включающейся ночью, и доступной на заказ голубой регулируемой по яркости комфортной подсветки салона, создающей приятную атмосферу. Помимо этого на заказ доступны: одиночная кабина с увеличенным пространством для ног и просторным рабочим местом, а также Bluetooth-магнитола, которой можно управлять кнопками на самом приборе, на руле, а также через панель управления возле спальных мест.



Входящий в дополнительную комплектацию складной столик с износостойчивой поверхностью, хранящийся в удлиненной и крупногабаритной кабине в дополнительном отсеке за сиденьем пассажира или в среднем отсеке над ветровым стеклом, быстро устанавливается на стороне пассажира и удобен для работы или как обеденный стол.

¹⁾ Базовая комплектация в варианте исполнения с верхним спальным местом и сиденьями с пневматической подвеской.



В кабине L с высокой крышей и кабине Megaspace в распоряжении водителя находятся три больших вещевых отсека, которые на заказ могут быть оборудованы откидными крышками, подсветкой и антискользящим ковровым покрытием. В дополнительную комплектацию входит отделение для CD и запираемый сейф для хранения ценных вещей.



Для всех, кто предпочитает начинать день чисто выбритым, кабины L с высокой крышей и кабины Megaspace уже в базовой комплектации оснащены большим поворачиваемым складывающимся выдвигаемым зеркалом размером 21 x 15 см, расположенным над ветровым стеклом в одном из вещевых отсеков с откидной крышкой.



Для тех, кому необходимо бриться каждое утро, кабина L с высокой крышей и кабина Megaspace уже в базовой комплектации оснащены большим поворачиваемым складывающимся выдвигаемым зеркалом размером 21 x 15 см, расположенным над ветровым стеклом в одном из вещевых отсеков с откидной крышкой.



Дополнительные наружные отсеки под спальным местом, к которым имеется доступ из кабины, и широкий средний дополнительный отсек в кабине L обеспечивают достаточно места для хранения принадлежностей. В кабине Megaspace вместо среднего дополнительного отсека устанавливаются два больших легкодоступных выдвижных ящика.



В дополнительном наружном отсеке с доступом из кабины без проблем поместится ящик с напитками. Прямо за ним в кабине Megaspace находится отсек для инструментов, знака аварийной остановки, огнетушителя и аптечки.



В базовую комплектацию входит плавно регулируемая солнцезащитная шторка на стороне водителя, защищающая в жаркие дни от солнца и яркого света. Это повышает безопасность и комфортабельность движения. Солнцезащитная шторка для пассажира предлагается как дополнительная комплектация.

Специальная одиночная кабина создана для водителей, выезжающих в рейс без напарника. Центральным местом отдыха в ней становится комфортное сиденье, закрепленное у задней стенки кабины, заменяющее собой стандартное сиденье пассажира. Таким образом, во время перерывов и отдыха водитель может наслаждаться свободным местом и сидя, и стоя во весь рост. Спальные места в Astros устанавливают новые стандарты – комфортное нижнее спальное место входит в базовую комплектацию и включает в себя гибкий каркас с индивидуально настраиваемой степенью жест-

кости, качественный поролоновый матрас и регулируемую головную часть, что создает все условия для спокойного сна. А прочная широкая рама обеспечивает удобство при сидении. Верхнее комфортное спальное место состоит из индивидуально регулируемого каркаса и качественного поролонового матраса. Помимо этого угол наклона кровати при стоянке на склоне можно регулировать в пределах 10°. К тому же все сиденья в Astros, за исключением функционального сиденья, снимаются с блокировки и откидываются вперед одним движением руки.

В кабинах L все сиденья в базовой комплектации оснащены обивкой из гладкой ткани «Брасао». Заказываемые как дополнительная опция сиденья, например, комфортное сиденье водителя с демпфирующей подвеской, обиты велюром «Брасао Нью». В кабинах Megaspace они входят в базовую комплектацию. Для большинства вариантов исполнения Astros на заказ по выгодной цене предлагается устанавливаемый на заводе-изготовителе пакет опций Comfort Pack, дополнительно повышающий комфортность условий работы и отдыха.



Функциональное сиденье в базовой комплектации по мановению руки увеличивает пространство в пассажирской части кабины. И подушка, и спинка сиденья складываются, позволяя рационально использовать место в кабине.



Предлагаемое на заказ сиденье для отдыха обеспечит комфортные условия для полноценного отдыха благодаря качественной обивке, регулируемому подголовнику, откидывающимся подлокотникам, а также за счет электрической регулировки положения, обогрева сиденья и лампы для чтения на гибком штативе.



Кресло в одиночной кабине с удобными широкими подлокотниками, а также боковые стенки с мягкой обивкой со встроенной лампой для чтения создают комфортные условия во время ожиданий и в перерывах. Откинув спинку сиденья, водитель превращает зону отдыха в просторную спальню.



На двух полотенцедержателях, расположенных под потолком, каждый длиной 42 см, найдется место для всего, что Вам необходимо будет высушить.



Доступное на заказ комфортное верхнее спальное место длиной 202 см и шириной 80 см полностью оправдывает свое название. Это подтверждается также возможностью бесступенчатой регулировки его угла наклона во время стоянки на склоне, что удобно для сна или при использовании спального места в качестве полки для вещей.



Два спальных места Actros создают оптимальные условия для комфортного сна за счет гибкого каркаса.



Комфортное нижнее спальное место в базовой комплектации с индивидуально регулируемым эластичным каркасом, изменяемой по высоте головной частью и качественным поролоновым матрасом обеспечит полноценный отдых. Со спального места удобно управлять освещением кабины, автомагнитолой, системой отопления и электрорегулируемым верхним люком.



Краткий обзор преимуществ

- Базовая комплектация: комфортное нижнее спальное место с гибким каркасом и регулируемой головной частью
- Комфортное верхнее спальное место с удобными регулировками
- Два спальных места с контурным усилением и каркасом с гибкими пружинами
- Одиночная кабина для водителей без напарника оснащается креслом для отдыха
- Функциональное сиденье для пассажира с регулируемой подушкой и спинкой сиденья
- Дополнительная опция: удобное сиденье для отдыха
- Солнцезащитная шторка на стороне водителя, возможна установка на заказ и на стороне пассажира
- Базовая комплектация: два держателя для полотенец, каждый длиной 42 см
- Базовая комплектация: зеркало для бритья размером 21 x 15 см
- Дополнительная комплектация: складной столик на стороне пассажира
- Многочисленные удобные вещевые отсеки и отделения
- Дополнительная комплектация: холодильник объемом 25 л
- Пакет опций Comfort Pack на заказ по невысокой цене





Ещё никогда перевозки не были настолько экономичными

В сфере международных перевозок Actros впечатляет своей надежностью и экономичностью. Как в целом, так и в каждой отдельной технической детали.

Техническое оснащение, устанавливаемое специально для каждой конкретной области применения, и низкие эксплуатационные расходы – вот что отличает Actros благодаря использованию автоматизированной коробки передач Mercedes PowerShift 2 и долговечных и экономичных двигателей BlueTec®, соответствующих требованиям нормы Euro 5. Межсервисные интервалы до 120 000 км и интервалы замены масла до 150 000 км говорят сами за себя. Как дополнительная опция возможен заказ сверхшироких шин на алюминиевых дисках, повышающих полезную нагрузку и снижающих сопротивление качению. Кроме того, свой вклад в снижение расходов вносит водяной насос с двухступенчатым автоматическим управлением¹⁾ и, например, на седельных тягачах с пневматической подвеской и колесной базой 4 x 2 пневматическое управление и доступные на заказ обтекатели передних стоек кузова. Автомобили Low-Liner обеспечивают на дальних перевозках оптимальное соотношение объема и полезной нагрузки.



Автоматизированная КП Mercedes PowerShift 2 удобна, экономична и входит в базовую комплектацию. Для водителя дополнительно подключаемые режимы (например, экономичный) означают простое управление, повышенный комфорт при движении и улучшенные свойства динамики, а для бизнесмена – снижение расхода топлива и, в зависимости от типа трансмиссии, увеличение полезной нагрузки.



Все автомобили Actros, оснащенные дизельной SCR-технологией «Мерседес-Бенц», имеют надпись «BlueTec®». Это означает большие интервалы между техобслуживанием, низкий расход топлива и, таким образом, соответствие требованиям стандарта Euro 5.

¹⁾ В варианте исполнения с двигателями V6.

Загляните под капот, это того стоит

Убедительные аргументы: экономичные и долговечные двигатели, обеспечивающие благодаря системе BlueTec® низкий уровень выброса твердых частиц и отработавших газов, большие межсервисные интервалы и многие другие технические детали, которые в конечном итоге ведут к экономии.

Благодаря низкому расходу топлива и высокой экологичности двигатели Actros устанавливают новые стандарты экономичности. При этом система управления двигателем Telligent® обеспечивает оптимальный метод впрыскивания и исключительно эффективный и низкотоксичный процесс сгорания при давлении впрыска до 2200 бар. Система BlueTec® дополнительно снижает уровень выбросов. Кроме того, Actros оснащается экономящими энергию агрегатами, такими как управляемый 1-цилиндровый компрессор или новый водяной насос¹⁾ с двухступенчатым управлением. С системой технического обслуживания Telligent® межсервисные интервалы увеличиваются в зависимости от эксплуатации до 120 000 км, а интервалы замены масла до 150 000 км. Таким образом полностью используется потенциал эксплуатационных материалов, так как отслеживается реальная нагрузка.

А при установке пакета опций Biodiesel с комбинированным баком можно использовать систему отопления независимого действия и заправлять экологически безопасное биодизельное топливо.



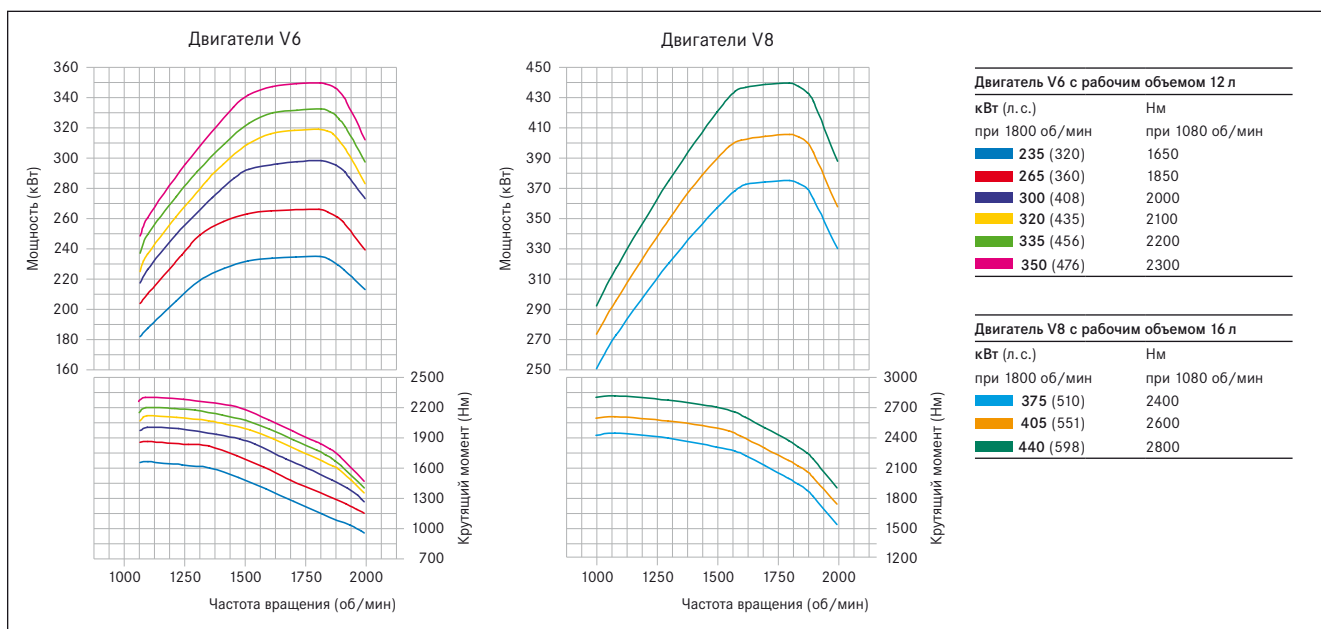
Основа системы BlueTec® – двигатели с особо чистым процессом сгорания с малым выбросом твердых частиц. В поток отработавших газов при выходе из двигателя производится впрыск реагента AdBlue, который при помощи SCR-катализатора преобразует окись азота в безвредные компоненты – азот и воду.

¹⁾ В варианте исполнения с двигателями V6.

Дизельная SCR-технология от «Мерседес-Бенц» BlueTec® гарантирует соответствие стандарту Euro 5, уменьшенный расход топлива, низкий выброс твердых частиц и высокодисперсной пыли, низкий выброс CO₂, а также соблюдение предельного значения выбросов окиси азота (NO₂), вступающего в силу с начала 2010 года. Если Вы находите стандарт Euro 5 недостаточно экологичным, Actros может быть дополнительно оборудован для соответствия более строгому стандарту по отработавшим газам EEV (Enhanced Environmentally Friendly Vehicle)²⁾, в котором норма выброса твердых частиц прим. на 33 % ниже Euro 5. Автомобили, отвечающие норме Euro 5, могут быть впоследствии оборудованы по стандарту EEV.



На 25 литров используемого дизельного топлива необходимо приблизительно 1 л AdBlue. Серийно устанавливаемый бак для AdBlue на седельных тягачах имеет объем 85 л; этого вполне достаточно для 6500 км или поездки из Гамбурга до Афин и обратно. AdBlue доступен на всей территории Европейского союза, а также за его пределами. Для более точной информации посетите сайт www.findadblue.de



Двигатели Actros, соответствующие стандарту Euro 5, от V6 с 235 кВт (302 л.с.) до мощного V8 с 440 кВт (598 л.с.), достигают максимальный крутящий момент в экономном низком диапазоне частоты вращения, что сокращает расход дизельного топлива.



Краткий обзор преимуществ

- Надежные двигатели V6 и V8 с увеличенным предельным давлением и низким расходом топлива
- Перспективная дизельная SCR-технология BlueTec® для экономичного выполнения требований стандарта Euro 5
- Дополнительная опция: соответствие экологичному стандарту отработавших газов EEV²⁾
- Система управления двигателем Telligent®, обеспечивающая давление до 2200 бар для высокоэффективного процесса сгорания с малым содержанием вредных веществ
- Система технического обслуживания Telligent®, обеспечивающая увеличение межсервисных интервалов до 120 000 км и интервалов замены масла до 150 000 км
- Дополнительная опция: пакет опций Biodiesel с комбинированным баком

²⁾ На автомобилях Actros мощностью от 235 до 335 кВт (320 до 456 л.с.) с глушителем.



Эффективное переключение скоростей возможно уже в базовой комплектации – благодаря Mercedes PowerShift 2

С 12-ступенчатой автоматизированной КП Mercedes PowerShift 2 Actros способен удовлетворить практически все требования, предъявляемые к современной КП при движении на дальние расстояния.

За счет отдельно подключаемых программ и дополнительных, подключаемых только в определенных режимах, функций автоматизированной КП Mercedes PowerShift 2 достигается большой комфорт, безопасность и экономичность. К примеру, в режиме маневри-

рования возможны точные передвижения, а режим EcoRoll экономит топливо. Mercedes PowerShift 2 предлагается как несинхронизированная коробка передач с прямой или повышенной передачами, а также по заказу с 16-ступенями переключения передач. Так обе-

спечивается оптимально соответствующая поставленным задачам конфигурация трансмиссии во всех классах мощности.

Как альтернатива Mercedes PowerShift 2 предлагается проверенная временем система Telligent® с четырьмя 16-ступенчатыми синхронизированными коробками передач с различными передаточными числами.

Все ведущие оси впечатляют крепкой надежной конструкцией. С двигателем до 350 кВт (476 л. с.), а также в моделях типа Low-Liner и с низкой рамой используется гипоидный мост HL 6; испытанный временем и хорошо себя зарекомендовавший мост HL 8¹⁾ устанавливается на модели с 375–440 кВт (510–598 л. с.), а на заказ возможна комплектация ведущим мостом с планетарными колесными передачами HL 7.

Поставляемая как опция для БГА с пневматической подвеской управляемая задняя поддерживающая ось заднего моста Telligent® уменьшает радиус разворота, повышает удобство управления, значительно снижает расход топлива, а также износ тормозной системы и шин. На заказ для седельных тягачей с колесной базой 6 x 2/2 предлагается более легкая передняя поддерживающая ось заднего моста (17,5"). Она весит на 250 кг меньше обычной передней поддерживающей оси заднего моста (22,5"), повышая, таким образом, полезную нагрузку.

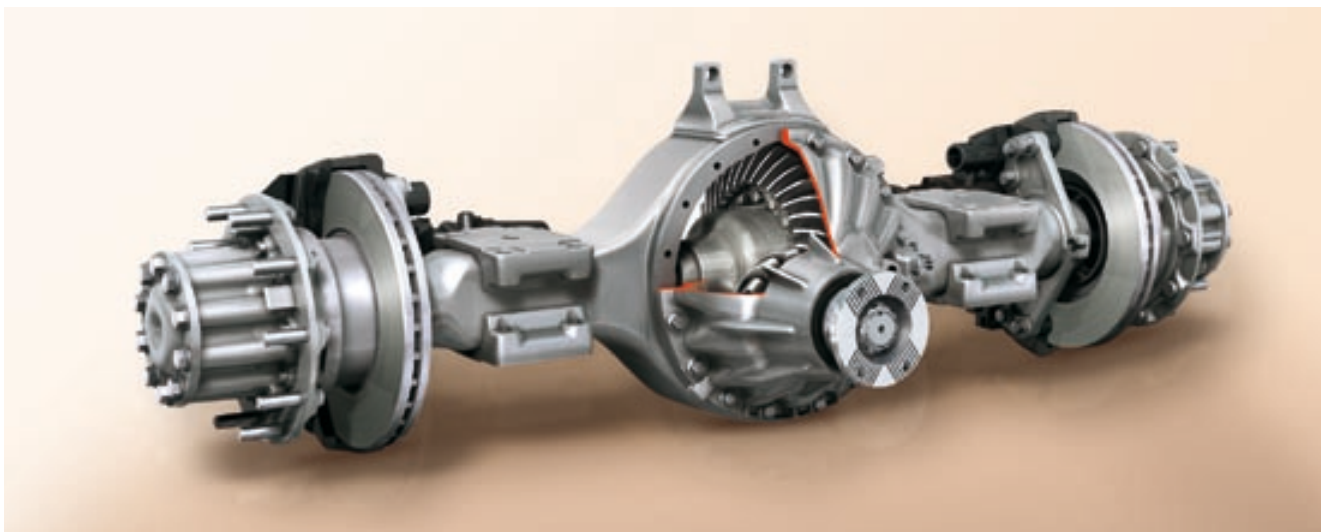


Входящая в базовую комплектацию Mercedes PowerShift 2 значительно добавляет динамики, обеспечивает оптимальное управление автомобилем и снижает расход топлива. Кроме всего прочего, это достигается плавным переключением передач, применением оптимизированной стратегии переключения, которая использует датчики наклона, а также сокращенными интервалами силовых замыканий и уменьшенным раскачиванием автомобиля как в поперечной, так и в продольной плоскости.

¹⁾ Не распространяется на автомобили с низкой рамой и автомобили Low-Liner.



Mercedes PowerShift 2 повышает комфорт, безопасность и экономичность Actros благодаря пяти дополнительно подключаемым режимам: режиму повышенной тяги, экономичному режиму, режиму маневрирования, режиму раскачивания и так называемому темпомату-гистерезису, при котором настраиваемый диапазон скоростей темпомата ускорения и торможения стал еще шире и может настраиваться вручную. Кроме того, практичные дополнительные функции, как например, возможность переключения с первой передачи на передачу заднего хода, несколько ускоренных передач заднего хода и функция «кик-даун» улучшают управление автомобилем и повышают комфорт движения. Приборная панель отображает на матричном дисплее рабочий режим и активную в данный момент программу управления коробкой передач Mercedes PowerShift.



Легкий и эффективный: оптимизированный по массе гипоидный задний мост с одноступенчатой передачей HL 6, серийно устанавливаемый на двигателях мощностью до 350 кВт (476 л. с.), вносит свой вклад в снижение расхода топлива. Кроме того, HL 6 используется на автомобилях с низкой рамой и автомобилях типа Low-Liner. Благодаря соответствующей передаче заднего моста автомобили могут оснащаться коробкой передач с прямой передачей. Это также снижает расход топлива.



Краткий обзор преимуществ

- Базовая комплектация: автоматизированная 12- или 16-ступенчатая КП Mercedes PowerShift 2 с пятью режимами движения и дополнительными функциями
- Рычаг переключения на откидной консоли рабочего места водителя
- Экономичный гипоидный задний мост с одноступенчатой передачей HL 6 в автомобилях с мощностью двигателя до **350 кВт (476 л. с.)**, низкой рамой, а также Low-Liner
- Испытанный временем мост HL 8 в автомобилях с мощностью двигателя от **375 до 440 кВт (510 до 598 л. с.)**
- Дополнительная опция: ведущий мост с планетарными колесными передачами HL 7 для обеспечения максимального дорожного просвета
- Базовая комплектация: механизм блокировки дифференциала и система ASR для максимального тягового усилия
- Дополнительная опция: управляемая задняя поддерживающая ось заднего моста Telligent® для обеспечения уменьшенного радиуса разворота
- Дополнительная опция: передняя поддерживающая ось заднего моста (17,5") для седельных тягачей 6 x 2/2 для обеспечения большей полезной нагрузки

Сверхширокие шины на легкосплавных дисках (на заказ) повышают полезную нагрузку Astros приблизительно на 110 кг. Кроме того, незначительное сопротивление качению снижает расход топлива. Они поставляются с системой регулировки стабилизации Telligent®.

Низкая рама, большой объем, увеличение экономичности – Astros Low-Liner обладает качествами, повышающими рентабельность. Габаритная высота погрузки в 3 метра и экономичный силовой агрегат существенно сокращают Ваши расходы.

Седельные тягачи с колесной формулой 4 x 2 и 6 x 2 уже в серийной версии оснащаются пневматической подвеской с двумя, а бортовые грузовые автомобили –

с четырьмя пневморессорами. Для большего удобства и безопасности движения седельные тягачи и бортовые автомобили с полной или частичной пневмоподвеской на заказ оснащаются системой регулирования угла крена Telligent®. Дополнительно устанавливаемая на седельные тягачи система стабилизации движения Telligent® способна предотвратить опасные ситуации, как, например, заносы или непроизвольный разворот, и тем самым повысить безопасность.

Нажатием на переключатель для «движения в нормальном положении» Astros с пневмоподвеской автоматически опускается или поднимается до нормального уровня. Это экономит время и облегчает выполнение работ. Для максимального удобства движения Astros со

стальной подвеской оснащен оптимизированными по массе и защищенными от коррозии параболическими рессорами. Кроме того, на всех Astros устанавливаются амортизаторы, а также стабилизаторы переднего и заднего мостов.

С интеграцией трейлера (на заказ) водитель видит информацию о перевозимом грузе: например, о количестве или состоянии давления груза в танкере. Кроме того, помощь водителю оказывают интегрированная система облегчения подъезда к рампе при движении назад и автоматический контроль освещения. Всю информацию, связанную с состоянием трейлера, можно получить также посредством системы FleetBoard®.



Рама Astros имеет особо прочную конструкцию и простую схему монтажа благодаря решетке с 50-мм перфорацией и катодному нанесению лакокрасочного покрытия погружением. Другие преимущества – крепление деталей передней части рамы болтами, благодаря чему процесс их замены не доставляет трудностей; расположение фар над участками переднего обтекателя, особо подверженными попаданию камней.



Интегральная задняя часть кузова, входящая для кабин Megaspace и седельных тягачей 6 x 2 в базовую комплектацию, оптимально использует доступное конструктивное пространство – на седельных тягачах с пневматической подвеской с двумя мостами и колесной базой 3900 мм возможно размещение бака объемом до 1430 л. Упрощается также монтаж гидравлического насоса или компрессора.



Постоянный контроль за уровнем заряда аккумуляторной батареи возможен посредством индикации состояния аккумуляторной батареи, которой автомобиль оснащается уже в базовой комплектации. Таким образом предотвращаются непредвиденные простои.



Система регулирования дорожного просвета Telligent® для поднятия и опускания рамы в базовой комплектации для автомобилей с пневматической подвеской позволяет легко и быстро заменить полуприцеп и приспособление для съема кузова. Панель управления имеет подсветку, что облегчает процесс использования и управления панелью в темноте.



Пневматическая подвеска с 2 пневморессорами для седельных тягачей с колесной формулой 4x2 и 6x2 не требует установки задних упругих пневморессор, что позволяет разместить амортизаторы непосредственно позади моста. Это улучшает динамику движения и повышает устойчивость автомобиля при колебаниях в продольной плоскости.



Краткий обзор преимуществ

- Крепкая, легко устанавливаемая рама с решеткой с 50-мм перфорацией
- Интегральная задняя часть кузова для оптимального использования конструкционного пространства за кабиной водителя
- Пневмоподвеска с 2 пневморессорами для улучшения динамики движения и снижения колебаний кузова
- Базовая комплектация: светящаяся панель управления системой регулирования дорожного просвета Telligent®
- Переключатель для «движения в нормальном положении» с пневмоподвеской
- Базовая комплектация: индикация состояния аккумуляторной батареи предотвращает непредвиденные простои
- Дополнительная опция: сверхширокие шины на легкосплавных дисках для снижения собственной массы прибл. на 110 кг
- Базовая комплектация: система интеграции трейлера для контроля перевозимого груза с места водителя
- Дополнительная опция: система регулирования угла крена Telligent® и система стабилизации движения Telligent® для повышения безопасности

Аctros – обзор типов ⁴⁾	2 моста	1832	1836	1841	1844	1846	1848	1851	1855	1860		
Двигатель	Число цилиндров	V6	V6	V6	V6	V6	V6	V8	V8	V8		
	КВт (л.с.) (BlueTec® 5)	235 (320)	265 (360)	300 (408)	320 (435)	335 (456)	350 (476)	375 (510)	405 (551)	440 (598)		
	Макс. мощность (об/мин)	1800	1800	1800	1800	1800	1800	1800	1800	1800		
	Нм	1650	1850	2000	2100	2200	2300	2400	2600	2800		
	Макс. крутящий момент (об/мин)	1080	1080	1080	1080	1080	1080	1080	1080	1080		
Кабина водителя	Короткая (S)	•	•	•	•	•	•	•	•	•		
	Средняя (M)	x	x	x	x	x	x	x	x	x		
	Удлиненная (L)	x	x	x	x	x	x	x	x	x		
	Megaspace	x	x	x	x	x	x	x	x	x		
Колесная база в мм	Бортовой грузовой автомобиль ¹⁾	4500 ¹⁾	4500 ¹⁾	4500 ¹⁾	4500 ¹⁾	4500 ¹⁾	4500 ¹⁾	–	–	–		
		4800 ¹⁾	4800 ¹⁾	4800 ¹⁾	4800 ¹⁾	4800 ¹⁾	4800 ¹⁾	4800 ¹⁾	4800 ¹⁾	–		
		5100 ¹⁾	5100 ¹⁾	5100 ¹⁾	5100 ¹⁾	5100 ¹⁾	5100 ¹⁾	5100 ¹⁾	–	–	–	
		5400 ¹⁾	5400 ¹⁾	5400 ¹⁾	5400 ¹⁾	5400 ¹⁾	5400 ¹⁾	5400 ¹⁾	–	–	–	
		5700 ¹⁾	5700 ¹⁾	5700 ¹⁾	5700 ¹⁾	5700 ¹⁾	5700 ¹⁾	5700 ¹⁾	–	–	–	
		6000 ¹⁾	6000 ¹⁾	6000 ¹⁾	6000 ¹⁾	6000 ¹⁾	6000 ¹⁾	6000 ¹⁾	–	–	–	
	СТ с пневматической подвеской заднего моста	3600	3600	3600	3600	3600	3600	3600	3600	3600	3600	
		3900	3900	3900	3900	3900	3900	3900	3900	3900	3900	
		БГА с пневматической подвеской заднего моста	3900 ¹⁾	3900 ¹⁾	3900 ¹⁾	3900 ¹⁾	3900 ¹⁾	3900 ¹⁾	3900 ¹⁾	–	–	–
			4200 ¹⁾	4200 ¹⁾	4200 ¹⁾	4200 ¹⁾	4200 ¹⁾	4200 ¹⁾	4200 ¹⁾	4200 ¹⁾	4200 ¹⁾	–
			4500 ¹⁾	4500 ¹⁾	4500 ¹⁾	4500 ¹⁾	4500 ¹⁾	4500 ¹⁾	4500 ¹⁾	–	–	–
			4800	4800	4800	4800	4800	4800	4800	4800	4800	4800
	БГА с низким расположением рамы	5100 ¹⁾	5100 ¹⁾	5100 ¹⁾	5100 ¹⁾	5100 ¹⁾	5100 ¹⁾	5100 ¹⁾	–	–	–	
		5400	5400	5400	5400	5400	5400	5400	5400	5400	–	
		5700	5700	5700	5700	5700	5700	5700	–	–	–	
		6000 ¹⁾	6000 ¹⁾	6000 ¹⁾	6000 ¹⁾	6000 ¹⁾	6000 ¹⁾	6000 ¹⁾	–	–	–	
		СТ с пневматической подвеской на всех мостах	4800	4800	4800	4800	4800	4800	4800	–	–	–
			5400	5400	5400	5400	5400	5400	5400	–	–	–
	5700		5700	5700	5700	5700	5700	5700	–	–	–	
	СТ с пневматической подвеской на всех мостах и НР	3600	3600	3600	3600	3600	3600	3600	3600	3600	3600	
		3900	3900	3900	3900	3900	3900	3900	3900	3900	3900	
		3600	3600	3600	3600	3600	3600	3600	–	–	–	
	Допустимая нагрузка на мосты и масса в кг	Допустимая нагрузка на передний мост	7100, 7100 ³⁾	7100, 7100 ³⁾	7100, 7100 ³⁾	7100, 7100 ³⁾	7100, 7100 ³⁾	7100, 7100 ³⁾	7100	7100	7100	
Допустимая нагрузка на задний мост		11 500	11 500	11 500	11 500	11 500	11 500	11 500	11 500	11 500		
Максимально допустимая масса		18 000	18 000	18 000	18 000	18 000	18 000	18 000	18 000	18 000		
Максимально допустимая масса автопоезда		40 000	40 000	40 000	40 000	40 000	40 000	40 000	40 000	40 000		

Аctros – обзор типов ⁴⁾	3 моста	2532	2536	2541	2544	2546	2548	2551	2555	2560	
Двигатель	Число цилиндров	V6	V6	V6	V6	V6	V6	V8	V8	V8	
	КВт (л.с.) (BlueTec® 5)	235 (320)	265 (360)	300 (408)	320 (435)	335 (456)	350 (476)	375 (510)	405 (551)	440 (598)	
	Макс. мощность (об/мин)	1800	1800	1800	1800	1800	1800	1800	1800	1800	
	Нм	1650	1850	2000	2100	2200	2300	2400	2600	2800	
	Макс. крутящий момент (об/мин)	1080	1080	1080	1080	1080	1080	1080	1080	1080	
Кабина водителя	Короткая (S)	•	•	•	•	•	•	•	•	•	
	Средняя (M)	x	x	x	x	x	x	x	x	x	
	Удлиненная (L)	x	x	x	x	x	x	x	x	x	
	Megaspace	x	x	x	x	x	x	x	x	x	
Колесная база в мм	БГА с пневматической подвеской заднего моста	4200	4200	4200	4200	4200	4200	4200	4200	–	
		4500	4500	4500	4500	4500	4500	4500	4500	4500	
		4800	4800	4800	4800	4800	4800	4800	4800	–	
		5100	5100	5100	5100	5100	5100	5100	5100	–	
		6000	6000	6000	6000	6000	6000	–	–	–	
	БГА с низким расположением рамы	4500	4500	4500	4500	4500	4500	–	–	–	
		4800	4800	4800	4800	4800	4800	–	–	–	
		5100	5100	5100	5100	5100	5100	–	–	–	
		СТ с пневматической подвеской заднего моста	2550 ¹⁾	2550 ¹⁾	2550	2550	2550	2550	2550	2550	–
		СТ с передней поддерживающей осью заднего моста	2890 ²⁾	2890 ²⁾	2890 ²⁾	2890 ²⁾	2890 ²⁾	2890 ²⁾	2890 ²⁾	2890 ²⁾	2890 ²⁾
Допустимая нагрузка на мосты и масса в кг	Допустимая нагрузка на передний мост	7100	7100	7100	7100	7100	7100	7100	7100	7100	
	Допустимая нагрузка на задний мост	11 500, 7100	11 500, 7100 ³⁾	11 500, 7100 ³⁾	11 500, 7100 ³⁾	11 500, 7100 ³⁾	11 500, 7100 ³⁾	11 500, 7100	11 500, 7100	11 500, 7100	
	Максимально допустимая масса	25 000	25 000	25 000	25 000	25 000	25 000	25 000	25 000	25 000	
	Максимально допустимая масса автопоезда	40 000	40 000	40 000	40 000	40 000	40 000	40 000	40 000	40 000	

• Базовая комплектация. x На заказ. – Не поставляется.

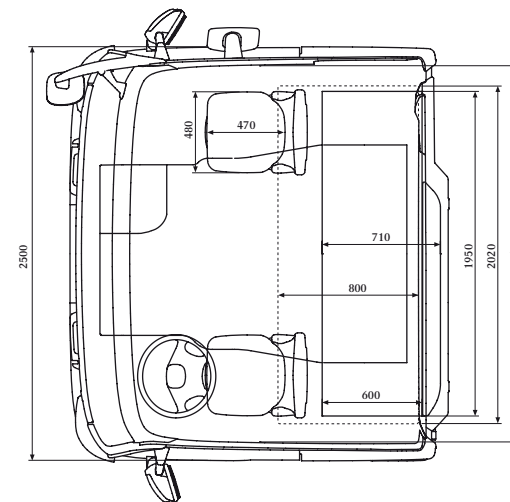
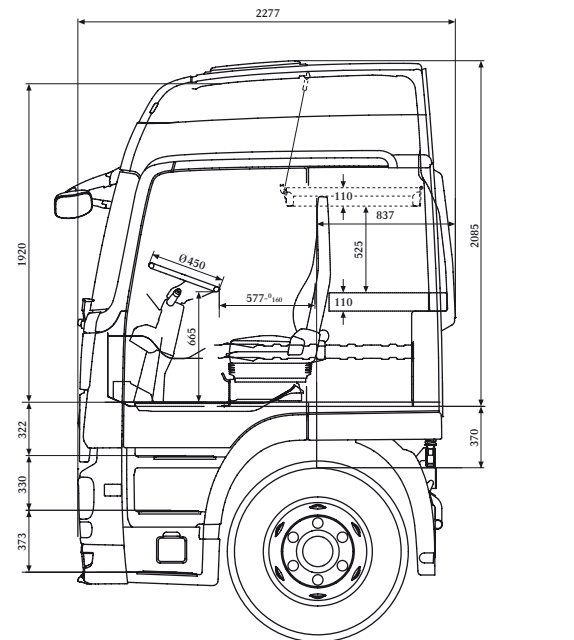
¹⁾ Крупногабаритная кабина не поставляется. ²⁾ 6 x 2/2. ³⁾ Низкое расположение рамы. ⁴⁾ Представленный модельный ряд может отличаться от предлагаемого в различных странах.

СТ – седельный тягач. БГА – бортовой грузовой автомобиль. НР – низкое расположение рамы.

Actros – типы кабин

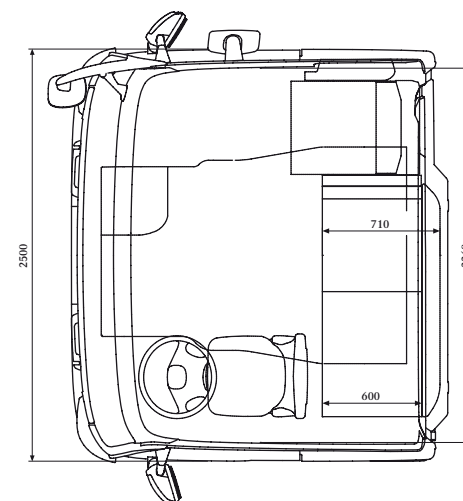
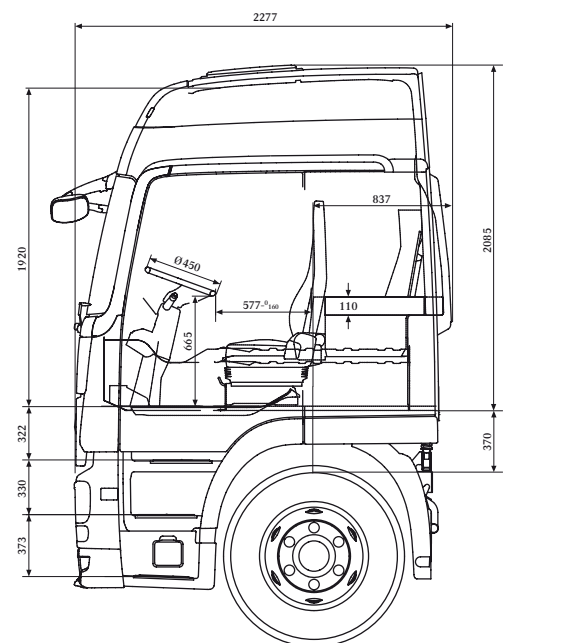
Удлиненная кабина (L)

Наружная ширина: 2500 мм
 Наружная длина: 2277 мм
 Внутренняя ширина: 2260 мм
 Внутренняя высота: 1920 мм



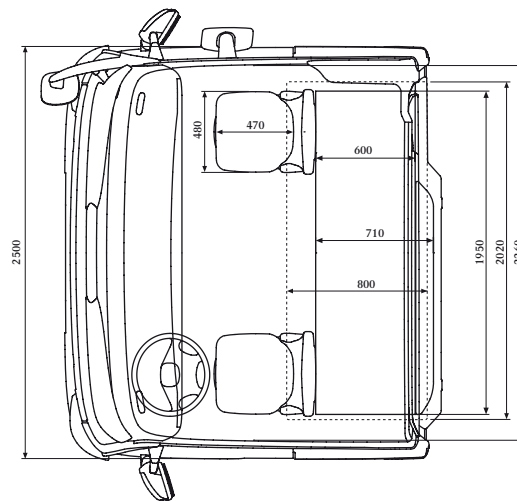
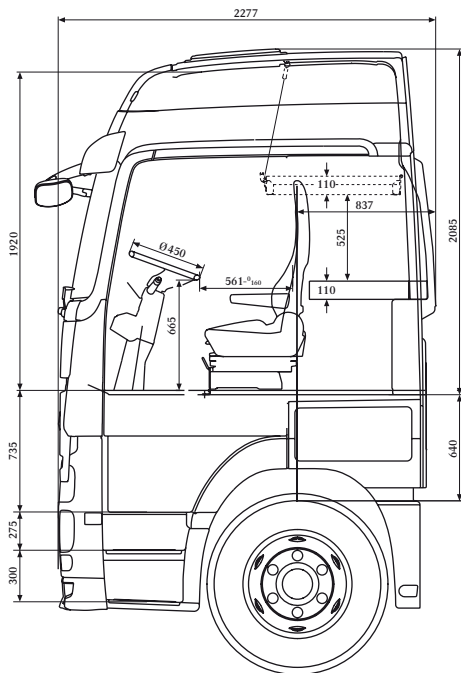
Удлиненная кабина (L)	с одиночной кабиной	с низкой крышей
Наружная ширина:	2500 мм	2500 мм
Наружная длина:	2277 мм	2277 мм
Внутренняя ширина:	2260 мм	2260 мм
Внутренняя высота:	1920 мм	1560 мм

Для эксплуатации в качестве автопоезда для перевозки автомобилей предлагается также кабина L с внутренней высотой 1410 мм.



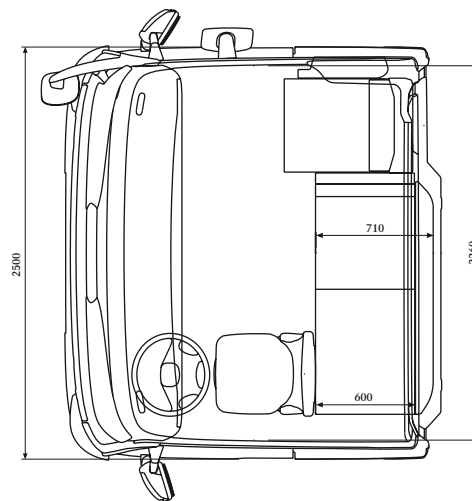
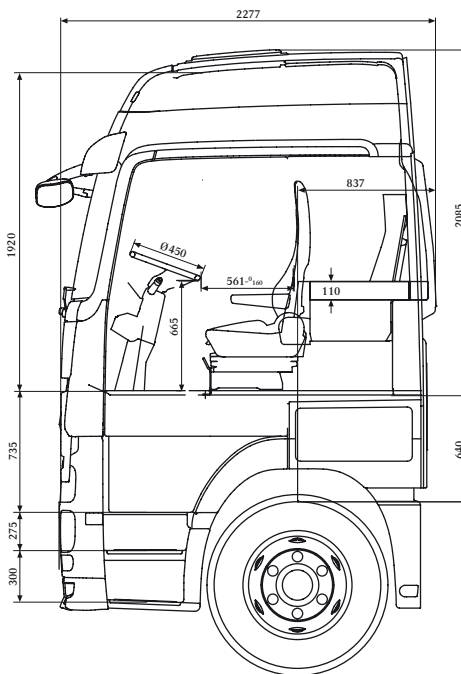
Кабина Megaspase

Наружная ширина: 2500 мм
 Наружная длина: 2277 мм
 Внутренняя ширина: 2260 мм
 Внутренняя высота: 1920 мм



Мегаспэс с одиночной кабиной

Наружная ширина: 2500 мм
 Наружная длина: 2277 мм
 Внутренняя ширина: 2260 мм
 Внутренняя высота: 1920 мм



Малый вес при большой вместительности. Новый Ахор

Высокая полезная нагрузка, низкий расход топлива, абсолютная надежность, безопасность и комфорт – вот свойства, благодаря которым новый Ахор показывает отличную производительность на расстояниях средней дальности с точки зрения как технических характеристик, так и затрат.

При снижении массы повышается экономичность – в сферах, где полезная нагрузка играет не последнюю роль, новый Ахор¹⁾ показывает первоклассный результат благодаря специально уменьшенной собственной массе, экономичному и надежному двигателю Euro 5 или, к примеру, большому межсервисным интервалам. АКП Mercedes PowerShift в дополнительной комплектации и три вида устанавливаемого по заказу пакета опций Economy Pack еще больше повышают экономичность.

Новая решетка радиатора придает Ахор исключительный внешний вид и может быть на заказ окрашена в цвет кабины.

Новый Ахор отвечает самым высоким требованиям и в вопросах оснащения, комфорта и безопасности. Оцените соответствующее специфике эксплуатации рабочее место водителя, исключительное удобство управления, новые практичные устройства и необходимые водителю детали – начиная с приборной панели с графическим дисплеем уже в базовой комплектации, мультифункционального руля и заканчивая устанавливаемым на заказ пакетом опций Safety Pack.

¹⁾ Все данные этой брошюры относятся к новому Ахор с двигателем мощностью более 265 кВт (360 л. с.). Информацию о новом автомобиле Ахор с мощностью менее 240 кВт (326 л. с.) Вы найдете в брошюре «Новый Atego. Новый Ахор. Развозные грузовые автомобили. 6,5–26 тонн».







Ещё один повод получать больше удовольствия от работы

Чтобы на расстояниях средней дальности достичь хороших результатов в работе, требуется такое рабочее место, на котором работа доставляет максимальное удовольствие и где чувствуешь себя наиболее комфортно. Кабины нового Ахог выполняют оба условия.

Идеальный размер: с кабинами L и L с высокой крышей новый Ахог наилучшим образом подготовлен к маршрутам средней дальности. Автомобили с кабиной L уже в базовой комплектации оснащаются удобным стандартным спальным местом. Модели с высокой крышей отличаются внутренней высотой в человеческий рост, достаточным количеством отсеков для хранения вещей и по заказу оснащаются вторым комфортным верхним спальным местом.

Для оптимальных условий труда рабочее место водителя в новом Ахог предлагается в двух вариантах исполнения. Эргономично размещенные элементы управления, новый multifunctional руль в базовой комплектации (на заказ может быть обтянут кожей) и комфортное сиденье водителя обеспечивают оптимальное удобство в дороге. Одним словом, рабочее место в новом Ахог придется по вкусу любому, так как в каждой его детали, начиная с нового дизайна ключа зажигания и заканчивая доступным на заказ холодильником, видна забота о водителе.



Благодаря эргономичному расположению элементов управления, а также практичным вещевым отсекам с выступающей вперед подоконной частью водительское место в новом Ахог обеспечивает при эксплуатации в качестве магистрального грузовика оптимальные условия работы. Предлагаемое на заказ рабочее место в комфортном исполнении располагает большим свободным пространством за счет выступающего вперед вещевого отсека под подоконной частью. Мягкие пористые поверхности отдельных элементов в этом исполнении особенно приятны на ощупь. На заказ оба варианта рабочего места водителя оформляется декоративной отделкой деревом или крацованной сталью.

Желаем Вам приятного рабочего дня

Водитель, сидящий за рулем по четыре с половиной часа без перерыва, заслуживает рабочее место, максимально облегчающее труд, – для комфортного управления автомобилем в любой дорожной ситуации.

Удобную и быструю посадку в кабину гарантируют большие подножки с антискользящим покрытием и широко открывающиеся двери. Просто и быстро настраиваются сиденья, руль и зеркала. Привлекает панорамный обзор и стандартное демпфирующее сиденье с пневмоподвеской в базовой комплектации, в полной мере способствующее корректной посадке и правильной осанке. Сиденья оснащаются интегрированными

подголовниками¹⁾ и обивкой из износостойкой гладкой ткани «Брасао». Для водителя и пассажира могут быть опционально заказаны комфортные или климатические сиденья с демпфирующей подвеской. На заказ предлагается также среднее сиденье. Помимо этого, различные варианты освещения салона создают наилучшие световые условия, например, освещение рабочего пространства яркой лампой для

чтения, а в кабинах L с высокой крышей – зеленая подсветка, включающаяся ночью. Грузовая навигация «Мерседес-Бенц», доступная на заказ, включает созданную специально для грузовых автомобилей систему динамического прокладывания маршрута.

¹⁾ Не предлагается при оснащении средним сиденьем и складным фиксированным передним пассажирским сиденьем.



Новый Ахог в базовой комплектации оснащается мультимедийным рулевым колесом с регулировкой по высоте и наклону, с помощью кнопок которого можно управлять телефоном, автомагнитолой и информационной системой. На заказ мультимедийный руль может быть обтянут кожей.



Приборная панель с хромированной окантовкой и интуитивно понятным меню оснащена теперь графическим дисплеем. На дисплей выводятся важные данные о состоянии автомобиля. Подсветка оптимального диапазона частоты вращения двигателя зеленым светом позволяет экономить топливо (в моделях с механической коробкой передач).



Адаптивный круиз-контроль в базовой комплектации снимает нагрузку с водителя. Функции увеличения скорости и торможения объединены в едином функциональном элементе.



На дверной панели управления расположены переключатели для регулировки электростеклоподъемников, положения и обогрева зеркал, а также центральной блокировки замков. Полусферический дефлектор с различными возможностями настройки повышает безопасность и комфорт. Благодаря ему, например, предотвращается запотевание боковых стекол.



В открытых отсеках дверей достаточно места для 1,5-литровых бутылок и для всего, что всегда должно быть наготове. Таким образом напитки находятся под рукой и, защищенные от воздействия прямых солнечных лучей, дольше сохраняют свежесть.



Предлагаемое как дополнительная комплектация комфортное сиденье с демпфирующей подвеской для водителя и пассажира повышает удобство и способствует спокойному и безопасному вождению. Еще больший комфорт обеспечивают заказываемые на заказ климатические сиденья с демпфирующей подвеской, систематически отводящие тепло.



Краткий обзор преимуществ

- Рабочее место водителя в двух вариантах исполнения для выполнения различных транспортных задач
- Приборная панель с графическим дисплеем с зеленым диапазоном для индикации оптимальной частоты вращения двигателя
- Удобный в управлении multifunctionальный руль с регулировкой по высоте и наклону, на заказ может быть обтянут кожей
- Дополнительная опция: комфортабельные или климатические сиденья с демпфирующей подвеской для водителя и пассажира
- Базовая комплектация: темпомат ускорения и торможения
- Полусферический дефлектор с различными настройками для подачи воздуха к боковым стеклам
- Освещенная панель управления на двери для регулировки электростеклоподъемников, положения зеркал и обогрева зеркал с ручным управлением, а также для системы центральной блокировки замков
- Различные варианты освещения салона



При одном только взгляде – полное расслабление

Полноценный отдых зависит от многих факторов. Например, удобные спальные места и просторные вещевые ящики и отсеки, сконструированные с учетом потребностей водителя, обеспечивают комфортную атмосферу в дороге и способствуют отдыху после трудного рабочего дня.

Кабины Ахор производят впечатление не только функциональностью в работе. Они максимально комфортны и в длительных поездках. Благодаря спальным местам, которые по праву можно назвать полноценными кроватями, и многочисленным ящикам и полкам, предоставляющим в кабине L с высокой крышей двум людям достаточно места для размещения вещей, к примеру,

в отсеках над ветровым стеклом и под стандартной кроватью. Дополнительно повысить удобство можно, установив на заказ холодильник под стандартным спальным местом, кондиционер и систему отопления теплым воздухом. Отоплением, внутренним освещением и будильником (дополнительная опция), а также входящим в базовую комплектацию Ахор с высокой

крышей подъемным пластиковым верхним люком (на заказ – из стекла) можно управлять через панель возле спального места, что особенно удобно. Дополнительная опция: оснащение репсовыми или резиновыми напольными ковриками на заводе-изготовителе.



Входящее в базовую комплектацию стандартное спальное место имеет удобный цельный матрас с гибким каркасом для эффективного отдыха. При пересадке на другой автомобиль матрас можно взять с собой. Это относится также и к предлагаемому на заказ комфортному верхнему спальному месту.



Автомобили в варианте исполнения с кабиной L с высокой крышей оснащаются на заказ комфортным верхним спальным местом с индивидуально регулируемой решеткой с контурным усилением и качественным цельным поролоновым матрасом. В качестве альтернативы вместо верхнего спального места возможна комплектация багажной полкой.



Под стандартным спальным местом размещены три больших вещевых отсека объемом ок. 300 л, средний из которых может быть оснащен как холодильник. В качестве альтернативы нижнему спальному месту в кабине S с отодвинутой задней стенкой можно установить складную спальную полку.



Ниши над ветровым стеклом можно использовать для подключения всего, что требуется в современном грузовике: от поставляемой на заказ автомагнитолы со встроенным Bluetooth-устройством громкой связи до CD-плеера.



В кабине L с высокой крышей дополнительное пространство для вещей образуется благодаря расположенному над ветровым стеклом просторному вещевому отсеку с откидной крышкой и открытому отсеку.



Новый Ахог уже в базовой комплектации оснащается эффективной системой вентиляции и отопления с устройством регулирования подачи воздуха, быстро нагревающей кабину, даже если охлаждающая жидкость не достигла рабочей температуры. Устанавливаемый на заказ кондиционер дополнительно повышает комфорт. Помимо этого, на заказ предлагается бесшумное дополнительное воздушное отопление с двумя дефлекторами для оптимального распределения теплого воздуха.



Краткий обзор преимуществ

- **Базовая комплектация:** удобное стандартное спальное место с цельным пружинным матрасом
- **Дополнительная опция:** комфортное верхнее спальное место с индивидуально регулируемой решеткой в кабинах L с высокой крышей
- **Базовая комплектация:** эффективная система отопления и вентиляции
- **Дополнительная опция:** кондиционер, а также дополнительное воздушное отопление с двумя дефлекторами
- **Практичные отсеки для вещей,** например, три больших дополнительных отсека объемом ок. 300 л. под стандартным спальным местом
- **Дополнительная опция:** оснащение репсовыми или резиновыми напольными ковриками на заводе-изготовителе



Если бы экономить всегда было так просто

Независимо от того, что Вы перевозите, новый Ахог имеет все необходимое для того, чтобы снижать расходы при транспортировках на средние расстояния. Это возможно благодаря соответствующим надежным техническим средствам, высокой полезной нагрузке, низкому расходу топлива и богатому опыту специалистов «Мерседес-Бенц».

Легкий, надежный, экономичный – свойства, которыми новый Ахог впечатляет в повседневной работе. Это гарантируют оптимизированная по массе рама и малая собственная масса, долговечные экономичные 6-цилиндровые рядные двигатели, соответствующие норме токсичности Euro 5, и межсервисные интервалы, достигающие 120 000 км¹⁾. Но это далеко не полный список того, что понижает затраты. На заказ новый Ахог поставляется также с Mercedes PowerShift. Именно эта автоматизированная коробка передач обеспечивает оптимальный режим управления автомобилем, динамику движения, низкий расход топлива и, конечно же, высокую полезную нагрузку. Благодаря всему этому новый Ахог всегда остается экономичным на маршрутах средней дальности.

¹⁾ Только с системой технического обслуживания Telligent®.



Объединяет в себе максимальную грузоподъемность с минимальной собственной массой для использования в сферах, в которых полезная нагрузка играет важную роль. В зависимости от модификации автомобиля и сферы эксплуатации толщина продольной балки на раме нового Ахог составляет 8,0 и 9,5 мм. Помимо этого, решетка с 50-мм перфорацией отличается возможностью простого монтажа, а катодное грунтование погружением – наилучшей защитой от коррозии.

Мощности нового Ахор, достигающей 315 кВт (428 л. с.), хватит для любой работы

Для экономичного выполнения требований нормы токсичности Euro 5 на маршрутах средней дальности – долговечные и тяговитые 6-цилиндровые рядные двигатели с тремя уровнями мощности, низким расходом топлива, низкой эмиссией ОГ и твердых частиц и большими межсервисными интервалами.

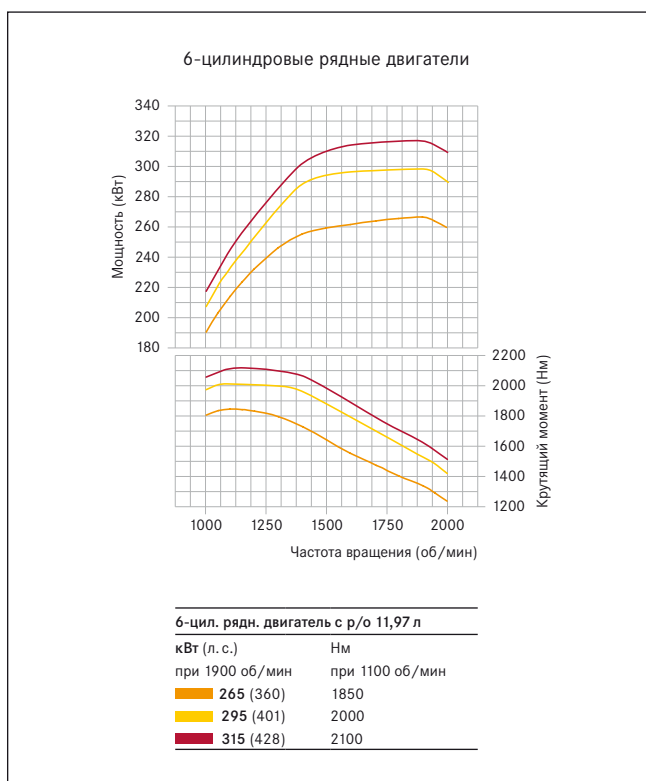
Шестицилиндровый рядный двигатель нового Ахор с системой BlueTec® впечатляет каждый день по-новому. Например, благодаря своей прочной надежной и экономичной конструкции. Кроме того, различные комбинации коробок передач и мостов обеспечивают эффективную и экономную по расходу топлива передачу крутящего момента. Весомый вклад вносит также система управления двигателем Telligent®, обеспечивающая особо эффективный процесс сгорания. Благодаря этому снижается расход топлива и эмиссия вредных веществ, а также достигается мощь, не оставляющая равнодушными даже самых опытных водителей. Межсервисные интервалы составляют 100 000 км в базовой комплектации. На заказ устанавливается система технического обслуживания Telligent®, увеличивающая их до 120 000 км. Время замены моторного масла и эксплуатационных материалов определяется при ней не счетчиком пройденного пути, а в соответствии с действительным износом. Это предотвращает лишние простои и дополнительно способствует рентабельности автомобиля при эксплуатации на расстояниях средней дальности.



Независимо от объема (6, 7 или 12 л) шестицилиндровые рядные двигатели нового Ахор впечатляют своей надежностью и низким расходом топлива. Ведь все они обеспечивают максимальный крутящий момент даже в экономном диапазоне числа оборотов, что означает достижение оптимальных характеристик мощности именно там, где они требуются – на подъемах, при ускорении или обгоне.

BlueTec® – это надежно, экологически чисто и экономично. Особо низкая эмиссия твердых частиц и высокодисперсной пыли, сниженный расход топлива и низкий уровень выброса CO₂, а также соблюдение предельного значения выбросов окиси азота (NO₂), вступающего в силу в начале 2010 года, – наиболее значительные преимущества технологии BlueTec®, снижающей уровень загрязнения окружающей среды.

Если Вы находите стандарт Euro 5 недостаточно экологичным, Ахог может быть дополнительно оборудован в соответствии с требованиями стандарта по отработавшим газам EEV (Enhanced Environmentally Friendly Vehicle). Благодаря этому гарантируется высокая стоимость на вторичном рынке и экономичность на протяжении всего времени эксплуатации.



Все рядные двигатели нового Ахог с системой BlueTec® 5 обеспечивают максимальный крутящий момент даже в экономичном пониженном диапазоне частоты вращения, что снижает расход топлива. Дальнейшее преимущество этой концепции заметно на подъемах: при снижении числа оборотов усилие, наоборот, увеличивается. Подобные характеристики мощности впечатляют даже самых опытных водителей грузовых автомобилей.



Система BlueTec® состоит из следующих компонентов: 1. Системная диагностика BlueTec® и индикатор системных сообщений на рабочем месте водителя. 2. Блок управления и дозирования. 3. Блок впрыска восстановителя AdBlue. 4. Глушители из высококачественной стали со встроенным катализатором SCR. 5. Усовершенствованный двигатель. 6. Бак восстановителя AdBlue. 7. Блок управления.



Краткий обзор преимуществ

- Надежные и мощные 6-цилиндровые рядные двигатели с низким расходом топлива и высоким крутящим моментом при низкой частоте вращения
- Дизельная SCR-технология BlueTec® для экономичного выполнения требований стандарта Euro 5
- Дополнительная опция: соответствие стандарту отработавших газов EEV
- Система управления двигателем Telligent® для обеспечения более эффективного сгорания топлива и снижения эмиссии вредных веществ
- Межсервисные интервалы до 120 000 км в автомобилях с дополнительными опциями



Подходящая передача для любой дорожной ситуации, больше удобства в движении, больше безопасности и экономичности, трансмиссия и мосты для любых задач, любого рельефа и низкого расхода.

9-ступенчатые коробки передач с прямой передачей позволяют переключать скорости без каких-либо усилий. Впечатляют также особые интервалы передаточных чисел и передача тяговой силы.

Ахог можно также заказать в дополнительной комплектации с системой Telligent® и различными 16-ступенчатыми коробками передач, отличающимися не только высокой способностью к преодолению подъемов, низкими скоростями для совершения маневров, но также малозумным ходом двигателя, высоким сроком службы и оптимизированным весом двигателя.

Mercedes PowerShift – поставляемая опционально для автомобилей с двигателем мощностью более 265 кВт (360 л. с.) 12-ступенчатая коробка передач быстрее производит переключения, чем система Telligent®.

А отдельно подключаемые режимы движения обеспечивают дополнительный комфорт, безопасность и экономичность.

К примеру, в режиме маневрирования управление нового Ахог становится более легким и точным.

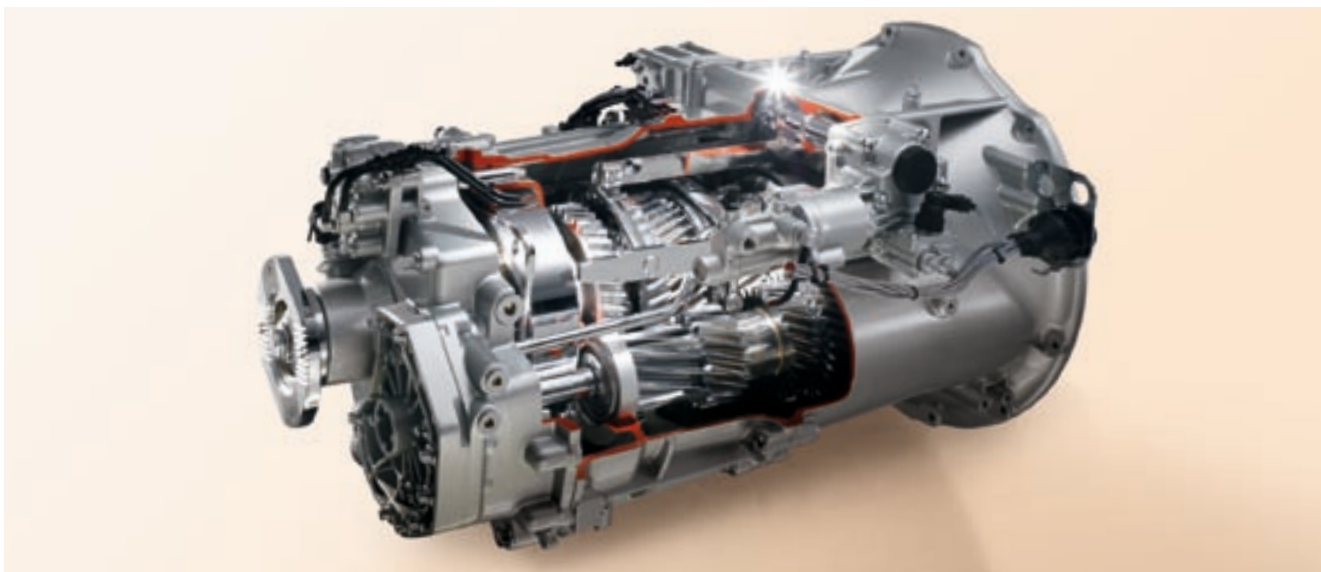
Помимо этого, снижается опасность повреждения автомобиля, прицепа или полуприцепа. С первой передачи можно напрямую включать задний ход, что бережет время и нервы. А с помощью интегрированной функции «кик-даун» в короткое время можно увеличить мощность двигателя при целенаправленном

использовании для безопасного перестроения и обгона на автострадах или при движении на подъемах.

Дополнительное преимущество – Mercedes PowerShift увеличивает полезную нагрузку нового Ахог более чем на 50 кг по сравнению с используемыми ранее синхронизированными коробками передач.

По заказу на заводе седельные тягачи Ахог с колесной формулой 6 x 2 оснащаются передней поддерживающей осью заднего моста (17,5") с весом, на 250 кг меньшим, чем обычная передняя поддерживающая ось заднего моста (22,5"), что увеличивает полезную нагрузку.

Поставляемая на заказ для бортовых грузовых автомобилей с колесной базой 6 x 2 управляемая задняя поддерживающая ось заднего моста Telligent® уменьшает радиус разворота почти на два метра, повышает удобство управления, маневренность, а в убранном вверх положении снижает расход топлива и износ шин.



Легко переключаемая 9-ступенчатая коробка передач с прямой передачей (восемь передач, одна понижающая) с однодисковым сцеплением относится к базовой комплектации нового Ахог и обеспечивает точное и удобное переключение передач. Еще одно преимущество – применяемое в гидравлической системе масло не требует техобслуживания на протяжении всего времени эксплуатации грузового автомобиля.



Еще большее удобство управления: одно нажатие на кнопку с предлагаемой на заказ автоматизированной коробкой передач Mercedes PowerShift благодаря включаемым при необходимости режиму маневрирования и функции «кик-даун» обеспечивает удобство управления и повышает безопасность и экономичность автомобиля.



И в ручном режиме, и в автоматическом – в новом Ахог серийно устанавливается 9-ступенчатая коробка передач, а также система Telligent® и – для большей комфортности движения – автоматизированная коробка передач Mercedes PowerShift.



Чем меньше зубчатых колес, тем меньше потери от трения. С гипоидным задним мостом HL 6 с одноступенчатой передачей и 16-ступенчатой коробкой передач с прямой передачей новый Ахог достигает благодаря передаточному соотношению 1:1 особенно низкий расход топлива в самой быстрой передаче при скорости от 80 до 85 км/ч. В сочетании с надежным ведущим мостом с планетарными колесными передачами HL 7 новый Ахог с двигателем мощностью более 265 кВт (360 л. с.) предлагается на заказ также с механической пневматической 16-ступенчатой коробкой передач с повышенной передачей.



Краткий обзор преимуществ

- Базовая комплектация: легко переключаемая 9-ступенчатая коробка передач с прямой передачей и улучшенной передачей тяговой силы
- Дополнительная опция: 12-ступенчатая автоматизированная коробка передач Mercedes PowerShift или система Telligent® с различными 16-ступенчатыми коробками передач
- Базовая комплектация: экономичный гипоидный задний мост с одноступенчатой передачей HL 6
- Дополнительная опция: ведущий мост с планетарными колесными передачами HL 7 с 16-ступенчатой коробкой передач с повышенной передачей
- Дополнительная опция: комплектация управляемой задней поддерживающей осью заднего моста Telligent® для обеспечения уменьшенного радиуса разворота
- Дополнительная опция для седельных тягачей с колесной базой 6 x 2: передняя поддерживающая ось заднего моста (17,5"), снижающая прим. на 250 кг собственную массу тягача

Меньший вес – больший простор идеям

Благодаря целенаправленному снижению собственной массы, прежде всего, при эксплуатации в отраслях, для которых важна высокая полезная нагрузка, легкий и надежный новый Ахог выгодно отличается великолепными характеристиками в движении без ущерба безопасности и комфорту.

Небольшая собственная масса, максимальная грузоподъемность и оптимальные характеристики движения обеспечиваются в новом Ахог, помимо прочего, за счет применения жесткой на кручение, легкой, но все же прочной, параллельной рамы шасси.

Используемые в ходовой части устройство Stabilenker и пневматическая подвеска с 2 пневморессорами повышают полезную нагрузку благодаря тому, что конструкция позволила отказаться от некоторых элементов.



Седельные тягачи Ахог с пневмоподвеской уже в базовой комплектации оснащаются двумя пневморессорами. В этом варианте подвески амортизаторы расположены сразу за ведущим мостом, обеспечивая крайне стабильное движение наряду с великолепной динамикой и минимальными колебаниями кузова.

Вы можете дополнительно увеличить полезную нагрузку, снизив массу нового Ахог такими элементами дополнительной комплектации, как алюминиевый ресивер для сжатого воздуха, компактное седельно-сцепное устройство, поставляемые с завода легкосплавные колесные диски, отличающиеся, к тому же, превосходным внешним видом.

Система регулирования дорожного просвета Telligent® позволяет при замене сменных мостов, полуприцепов и во время погрузочных работ быстро опускать и поднимать раму автомобиля. А предлагаемая на заказ для бортовых грузовых автомобилей с полной пневмоподвеской система регулирования угла крена Telligent® постоянно адаптирует настройку амортизации к соответствующей дорожной ситуации, уровню загрузки и состоянию дороги. Это обеспечивает более высокий уровень безопасности и комфортности движения, а также бережную транспортировку груза.

Дополнительный комфорт – предлагаемое на заказ для кабин всех типов крепление кабины на стальных подвесках. С дополнительными продольными подвесками и резиновыми опорами еще лучше амортизируются удары и вибрация, вызываемые неровностями дорожного покрытия. Это облегчает работу водителя. Для удлиненных кабин предлагается также на заказ комфортное крепление кабины на пневматических подвесках.



И стальные, и пневматические подвески комфортного крепления кабины, предлагаемые на заказ, значительно повышают комфортность движения. Дополнительные продольные подвески и резиновые подшипники прекрасно амортизируют удары и вибрацию в кабине, возникающие, например, из-за неровностей дорожного покрытия.



Модуль сопряжения предоставляет изготовителям кузовов быструю, несложную, и, таким образом, недорогую возможность доступа к электронным системам и облегчает обмен данными между автомобилем и кузовом во время движения.



Благодаря серийной системе регулирования дорожного просвета Telligent® рама Axor с пневмоподвеской может приподниматься примерно на 170 мм или опускаться примерно на 90 мм, например, во время погрузочных работ или при подсоединении или отсоединении прицепа / полуприцепа. Помимо этого, давление воздуха в пневморессорах автоматически регулируется в соответствии со степенью загрузки автомобиля, обеспечивая и при увеличении груза постоянное положение рамы.



Краткий обзор преимуществ

- Легко устанавливаемая рама со сниженным весом и решеткой с 50-мм перфорацией
- Дополнительная опция: снижающие массу топливный бак и ресивер для сжатого воздуха из алюминия, седельно-сцепное устройство облегченной конструкции и легкосплавные диски
- Базовая комплектация: пневмоподвеска седельных тягачей с 2 пневморессорами для улучшения динамики движения и снижения колебаний кузова
- Базовая комплектация: система регулирования дорожного просвета Telligent® для поднимания и опускания шасси Axor с пневмоподвеской
- Дополнительная опция: комфортное крепление кабины на стальных или пневматических подвесках
- Дополнительная опция: система регулирования угла крена Telligent® для повышения безопасности и комфорта движения
- Модуль сопряжения от изготовителей кузовов для простого подсоединения кузова и обмена данными между электронными системами автомобиля и кузова

Новый Ахог – обзор типов ²⁾		1836	1840	1843	2536	2540	2543
Двигатель		OM 457 LA	OM 457 LA	OM 457 LA	OM 457 LA	OM 457 LA	OM 457 LA
	Кол-во цилиндров (в ряд)	6 в ряд	6 в ряд	6 в ряд	6 в ряд	6 в ряд	6 в ряд
	КВт (л.с.) (BlueTec® 5)	265 (360)	295 (401)	315 (428)	265 (360)	295 (401)	315 (428)
	Макс. мощность (об/мин)	1900	1900	1900	1900	1900	1900
	Нм	1850	2000	2100	1850	2000	2100
	Макс. крутящий момент (об/мин)	1100	1100	1100	1100	1100	1100
Кабина водителя	Короткая (S)	-	-	-	-	-	-
	Короткая (S) с отодвинутой задней стенкой	-	-	-	•	•	•
	Удлиненная (L)	•	•	•	x	x	x
	Удлиненная (L) с высокой крышей	x	x	x	x	x	x
Колесная база в мм	Бортовой грузовой автомобиль с пневмоподвеской	-	-	-	4500	4500	4500
					4800	4800	4800
					5100	5100	5100
	Седелный тягач с пневмоподвеской	3600	3600	3600	-	-	-
		3900	3900	3900			
	СТ с передней поддерживающей осью заднего моста	-	-	-	2890 ¹⁾	2890 ¹⁾	2890 ¹⁾
Допустимая нагрузка на мосты и масса в кг	Допустимая нагрузка на передний мост	7100	7100	7100	7100	7100	7100
	Допустимая нагрузка на задний мост	11 500	11 500	11 500	11 500, 7100	11 500, 7100	11 500, 7100
	Максимально допустимая масса	18 000	18 000	18 000	25 000	25 000	25 000
	Максимально допустимая масса автопоезда	40 000	40 000	40 000	40 000	40 000	40 000

• Базовая комплектация. x На заказ. - Не поставляется. ¹⁾ 6 x 2/2. ²⁾ Представленный модельный ряд может отличаться от предлагаемого в различных странах.

СТ – седельный тягач.

Новый Ахор – типы кабин¹⁾

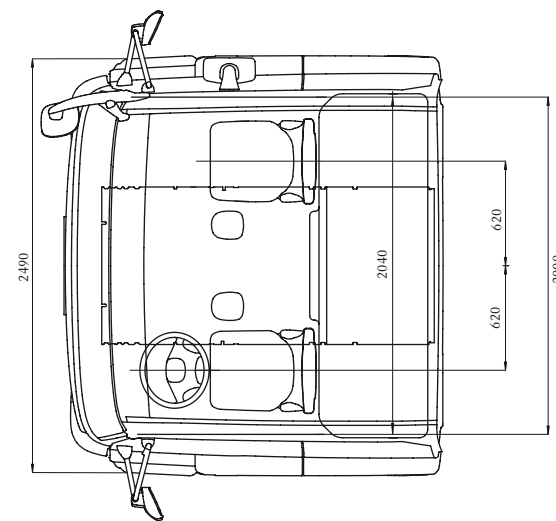
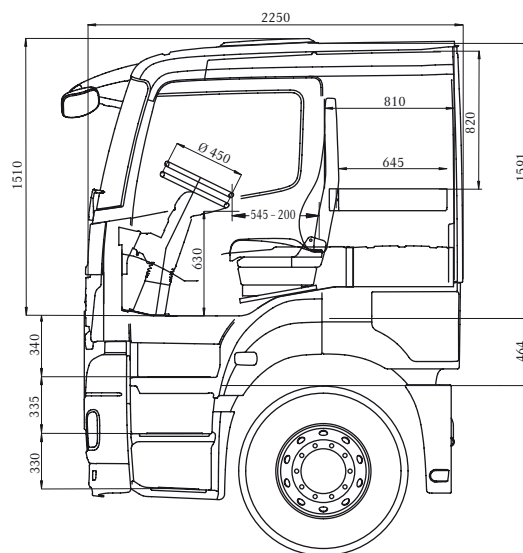
Кабина L
с одним спальным местом

Наружная ширина: 2490 мм

Наружная длина: 2250 мм

Внутренняя ширина: 2000 мм

Внутренняя высота: 1510 мм



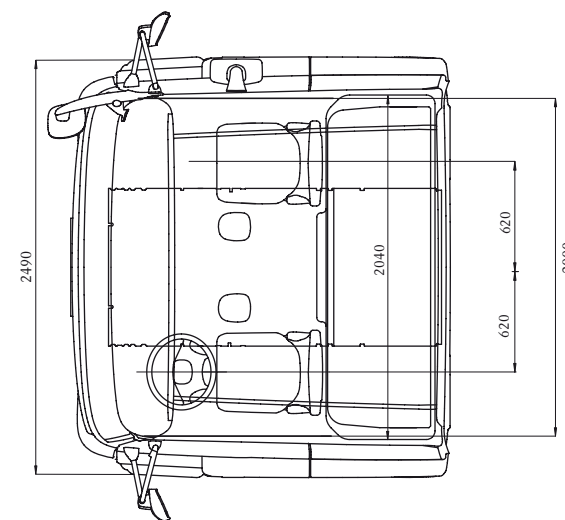
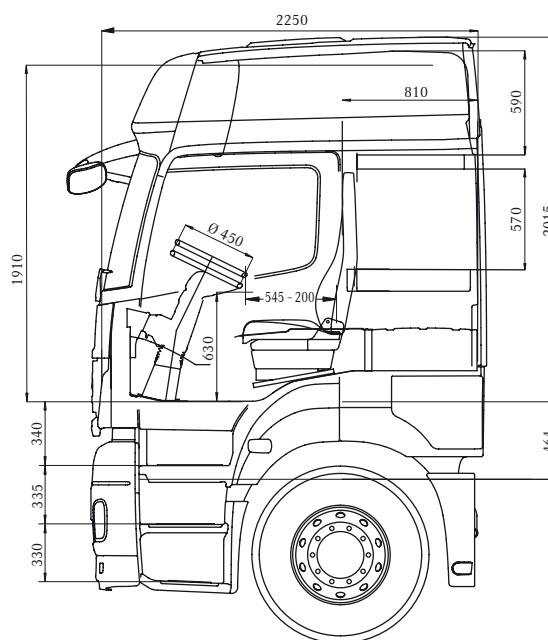
Кабина L
с высокой крышей и двумя
спальными местами

Наружная ширина: 2490 мм

Наружная длина: 2250 мм

Внутренняя ширина: 2000 мм

Внутренняя высота: 1910 мм



¹⁾ Информацию о кабинах S и кабинах S с отодвинутой задней перегородкой Вы найдете в брошюре «Новый Atego. Новый Ахор. Развозные грузовые автомобили. 6,5–26 тонн».



Применение инновационных технологий, повышение безопасности и снижение числа дорожно-транспортных происшествий

Мы неустанно работаем над повышением безопасности наших грузовых автомобилей. Самый последний пример – инновационная система Active Brake Assist 2. Эта по-настоящему революционная разработка может распознавать и неподвижные препятствия.

Причины образцового уровня безопасности – во-первых, стремление к максимальному предотвращению аварий за счет применения инновационных технологий, например, системы Active Brake Assist 2 производства «Мерседес-Бенц»; во-вторых, соответствие кабин европейской норме ECE-R 29; в-третьих, хорошая обзорность; в-четвертых, безопасные бесколочные, трудно возгораемые материалы. Защиту от яркого солнечного света обеспечивают шторки на ветровом стекле, а также на стеклах на стороне водителя и, на заказ, пассажира. Дополнительно возможна установка подушки безопасности водителя с натяжителем ремня безопасности. Понятие безопасности включает в себя также защиту от непрошенных гостей, поэтому на заказ возможно оснащение системой замков с комфортабельным управлением, закрывающей нажатием на кнопку двери и верхний люк, а также автоматически поднимающей опущенные стекла. Что еще? Различные системы динамики движения и системы, помогающие водителю, значительно способствуют безопасности водителя, грузового автомобиля и груза.



Уникальная система Active Brake Assist 2, предлагаемая «Мерседес-Бенц», обеспечивает повышенный уровень безопасности. Дополнительно к функциям применяемой ранее системы Active Brake Assist, новая система может распознавать также и неподвижные препятствия, например, стоящее в конце пробки транспортное средство или перестраивающиеся автомобили. В случае опасности система предупреждает водителя звуковым сигналом и при необходимости производит частичное торможение. За счет этого у водителя появляется время для реакции – изменения направления движения или экстренного торможения. Система Active Brake Assist 2 появится в продаже предположительно с 01/2011 – на заказ в комплектации с системой поддержания дистанции до впереди идущего транспорта Telligent®. Для повышения безопасности и снижения аварийности.



Проверенную безопасность и надежность гарантирует тестирование на стенде с вращающимися массами для испытания на трение. Чтобы тормозные диски и тормозные накладки безупречно переносили любые нагрузки, возникающие в реальных дорожных ситуациях.

Систем безопасности много не бывает

Безопасность относительна. Снижение риска – нет. Поэтому Actros и новый Ахог уже в базовой комплектации имеют первоклассное оснащение системами безопасности и защиты. Кроме того, на заказ предлагаются различные системы динамики движения и вспомогательные системы управления, помогающие водителю в работе. Для еще большего снижения риска и повышения безопасности.

Тормозная система Telligent® обеспечивает короткий тормозной путь благодаря антиблокировочной системе ABS, противобуксовочной системе ASR, постоянному тормозному давлению в 10 бар и дисковым тормозам с внутренней вентиляцией, эффективность действия

которых остается высокой даже при длительных нагрузках. Встроенная система торможения может мгновенно реагировать на возникновение опасных ситуаций и сразу же обеспечивает 100 % эффективность торможения.

К тому же, в процессе торможения, за исключением случаев полного торможения, используются также износостойкие тормоза. А встроенное противооткатное устройство предотвращает случайное движение вперед или назад. Тормозная система Telligent® входит в базовую комплектацию Actros, а для нового Ахог предлагается на заказ. Новый Ахог, помимо этого, опционально может быть укомплектован турботормозом. Этот износостойкий тормоз обеспечивает дополнительную безопасность на дорогах с подъемами и спусками с мощностью торможения до 450 кВт.

Доступная на заказ система стабилизации движения¹⁾ Telligent® может распознать и предотвратить, насколько это возможно, опасные ситуации, например, занос автомобиля или непроизвольный разворот регулированием крутящего момента двигателя и целенаправленным воздействием на отдельные колеса тормозной системы автомобиля-тягача или прицепа. Это предотвращает опасные ситуации и повышает уверенность при вождении.

Помимо этого, для Actros и нового Ахог можно заказать различные пакеты опций Safety Pack, устанавливаемые на заводе-изготовителе по особенно низким ценам.



Фары Actros с прозрачными рассеивателями можно заказать также в биксеноновом исполнении. Они обеспечивают при ближнем свете с дальностью действия в 65 м и дальнем свете с дальностью действия в 180 м в темное время суток великолепные, схожие с дневными условия видимости и, соответственно, повышенный уровень безопасности. Также на заказ предлагаются противотуманные фары для установки на переднем спойлере грузовика.

¹⁾ Только для седельных тягачей.



Поставляемая на заказ в сочетании с ретардером система поддержания дистанции Telligent® создает условия для спокойной и безопасной езды. Скорость и расстояние до впереди идущего транспорта в Actros или новом Ахор²⁾ постоянно автоматически регулируются в соответствии с изменяющейся дорожной ситуацией посредством адаптивного круиз-контроля.



Входящий в базовую комплектацию адаптивный круиз-контроль увеличивает скорость до определенного установленного значения при движении в гору и, при необходимости, замедляет грузовой автомобиль до нужной скорости на спуске.



Система контроля сохранения полосы движения Telligent® (дополнительная опция) может предупредить водителя о непреднамеренном перестроении. Она постоянно контролирует боковую зону между грузовым автомобилем и горизонтальной разметкой проезжей части. При пересечении разметки в динамиках автомагнитолы раздается звуковой сигнал.



Краткий обзор преимуществ

- Исполнение салона из безосколочных, трудно возгораемых материалов
- **Дополнительная опция: подушка безопасности водителя с натяжителем ремня безопасности**
- Тормозная система Telligent® для обеспечения короткого тормозного пути с антиблокировочной и противобуксовочной системами, системой экстренного торможения и противооткатным устройством
- Системы динамики движения и вспомогательные системы управления:
 - инновационная система безопасности Active Brake Assist 2
 - Система стабилизации движения Telligent®
 - Система поддержания дистанции до впереди идущего транспорта Telligent®
 - Система контроля сохранения полосы движения Telligent®
 - Пакеты опций Safety Pack

²⁾ С мощностью двигателя от 265 кВт (360 л.с.).





Качество измеряется только одним стандартом: реальной эксплуатацией

От конструкционных разработок до конечного контроля – все, что мы делаем, служит одной цели: оптимальной подготовке наших грузовиков к реальной эксплуатации.

Создаваемые для каждодневной эксплуатации, наши грузовые автомобили для соответствия требованиям суровых будней каждый год подвергаются испытаниям обширной тестовой программы, включающей крутые подъемы горного хребта Сьерра-Невада в Испании, заснеженные просторы Рованиеми в Финляндии, бесчисленные отдельные тесты на стендах и, например, дорожные испытания нашими клиентами. Любая модификация и каждое усовершенствование должны быть стопроцентно готовы к серийному производству и на деле показать необходимость применения. В их число входят, например, система автоматического переключения передач Mercedes PowerShift, снижающая, помимо прочего, расход топлива и повышающая экономичность, или технология BlueTec®, уменьшающая эмиссии твердых частиц и вредных веществ, что делает автомобили Actros и новый Axor экологичнее.



Экономически обоснованная оптимизация: идеально сбалансированная аэродинамика является решающим фактором не только в снижении расхода топлива, но и, к примеру, в уменьшении возникающих вследствие действия сопротивления ветра шумов, создаваемых транспортным средством при движении, а также бокового загрязнения дверей и окон.

Высокие требования – залог высокого качества

Перевозки на дальние расстояния – дело суровое. Поэтому наша тестовая программа подвергает автомобили серьезнейшим испытаниям. Ведь только грузовик, проверенный от начала и до конца и рассчитанный на полноценную эксплуатацию, сможет выполнить то, что мы от него ожидаем, и что Вы требуете от него на практике.

Сложнее, чем в реальной жизни, – испытание летним зноем в Сьерра-Неваде. Около 10 часов без перерыва – такова приблизительная длительность одного тестового дня в жарких условиях Испании для наших грузовиков. Но настоящая работа после этого только начинается: наступает время анализа полученных данных. Ведь только таким образом можно обнаружить и после-

довательно устранить слабые места автомобилей. Холоднее, чем в реальной жизни, – испытание зимой в Финляндии. Крайне суровый климат, температура опускается до -40°C . Все это создает идеальные условия для тестирования надежности и пригодности грузовика для повседневного использования. Так как именно здесь можно быстро определить, способны

ли резинометаллические шарниры, элементы пневматических рессор или уплотнения выстоять в подобных условиях. Не в последнюю очередь именно благодаря суровым финским зимам наши грузовые автомобили оснащаются такой эффективной системой отопления. Требовательнее, чем в реальной жизни, – испытание на дороге нашими клиентами, являющееся одним из самых важных этапов тестирования. Ведь только реальные дорожные испытания в штатном режиме не приемлют компромиссов. На основании активного опроса наших клиентов и их водителей, а также постоянного технического контроля мы располагаем серьезным преимуществом – возможностью еще задолго до запуска серийного производства учитывать полученные знания при разработке конструкций. Выявляемые недостатки устраняются, а предложения на деле реализуются в магистральных грузовых автомобилях, умеющих все то, что мы с Вами от них ожидаем.



Длительная проверка погодой: при динамическом тесте на коррозию грузовой автомобиль в течение месяцев подвергается воздействию тяжелых погодных условий в камере солевого тумана и климатической камере. Для проверки антикоррозийной защиты всего автомобиля последний выдерживает многокилометровые пробеги по спецучасткам с неровностями, автомагистралям, гравийным и грунтовыми дорогам.



На 8-ми модульном стенде испытания имитируются силы, аналогичные воздействию во время езды по автострадам, проселочным дорогам или при переезде через неровности на дороге. Целью испытаний является улучшение вибрационных характеристик, например, мостов, рамы или наружных деталей. Это снижает собственную динамику деталей, повышает комфорт передвижения и способствует бережной транспортировке груза.



Двигатели наших автомобилей должны выдержать на испытательных стендах забеги, продолжительность которых соответствует примерно 3,6 млн. километров. Поскольку только двигатель, который смог проработать так долго и надежно, действительно, лучше всего подготовлен к практической работе.



На стенде тестирования карданного вала становится очевидным, каким нагрузкам подвергается трансмиссия, прежде чем они выходят для эксплуатации на дороге. Испытания включают до 58 различных комбинаций частоты вращения, крутящего момента и углов дифракции, симулируя режим эксплуатации с максимально возможной нагрузкой на карданные валы. Чтобы зафиксировать даже самые незначительные повреждения, валы и шарниры после испытаний подвергаются в лаборатории анализу элементов конструкции. Только так гарантируется, что они без повреждений выдержали проверку на прочность и отвечают высоким требованиям, предъявляемым на маршрутах дальнего следования.



Краткий обзор преимуществ

- Непрерывная модернизация всех компонентов автомобиля
- Регулярные проверки качества на испытательных стендах и во время дорожных испытаний
- Надежные долговечные двигатели
- Оптимизированная аэродинамика и аэроакустика
- Высокая надежность всех элементов конструкции, оптимальная антикоррозийная защита
- Эргономичные комфортабельные кабины
- Рентабельность при использовании автомобилей



Наши меры по повышению рентабельности международных перевозок: Actros и новый Axor

Предназначение грузовых автомобилей – приносить доход. Не за счет водителя, а благодаря низкому расходу топлива, высокой полезной нагрузке и исключительной надежности.

Уменьшение затрат на километр возможно с конфигурациями трансмиссии автомобилей Actros и нового Axor, подходящими для различных сфер эксплуатации. А надежные двигатели Euro 5 и применение дизельной SCR-технологии BlueTec® обеспечивают низкий расход топлива. Еще большую экономию гарантирует пакет опций Economy Pack.

Помимо этого, рентабельность повышает входящая в базовую комплектацию Actros автоматизированная коробка передач Mercedes PowerShift 2, а в Axor – дополнительная комплектация автоматизированной коробкой передач Mercedes PowerShift. Экономить можно также за счет выгодных сервисных контрактов или системы управления информацией

FleetBoard®, а также курсов «Мерседес-Бенц» по обучению водителей экономичному вождению. Перечень наших мер последовательно расширяется и охватывает оптимизацию аэродинамики, двигателей, полезной нагрузки, а также техническое и сервисное обслуживание, обеспечивая экономию и на маршрутах дальнего следования.



Меньшее сопротивление, в том числе и аэродинамическое. На скорости движения 80–85 км/ч, преобладающей на маршрутах дальнего следования, около 50 % топлива расходуется на преодоление сопротивления ветра. С учетом этого Actros и новый Axor оснащены прекрасной аэродинамической формой всех, вплоть до мельчайших, деталей, начиная с переднего спойлера, боковых обтекателей и заканчивая регулируемыми аэродинамическими спойлерами и закрылками. Экономия на топливе ощутима на каждом пройденном километре.



Практично и удобно в ремонте: для быстрой замены ламп фары легко открываются. А в Actros отдельно можно заменить при повреждении рассеиватель фар, что снижает затраты на ремонт.



Система технического обслуживания Telligent® увеличивает межсервисные интервалы Actros до 120 000 км, что повышает эксплуатационную надежность автомобиля и снижает затраты. У нового Ахог межсервисный интервал составляет 100 000 км, а с устанавливаемой в дополнительной комплектации системой технического обслуживания Telligent® – до 120 000 км.



Шины Actros и нового Ахог отличаются длительным сроком службы, имеют специальный рисунок протектора, соответствующий виду эксплуатации и способствуют экономному расходу топлива. Для Actros как дополнительная опция предлагаются сверхширокие шины с алюминиевыми колесными дисками. Это еще больше экономит расход топлива и снижает собственную массу примерно на 110 кг.



Высокой полезной нагрузкой Actros и новый Ахог обязаны последовательно оптимизированной конструкции. Наряду со сверхширокими шинами у Actros, турботормозу в новом Ахог и автоматизированной КП Mercedes PowerShift, дополнительное уменьшение веса достигается благодаря опциональному тягово-сцепному устройству облегченной конструкции, легкосплавным колесным дискам, а также бакам и баллонам для сжатого воздуха из алюминия.



Краткий обзор преимуществ

- Экономичная конфигурация трансмиссии
- Двигатели, соответствующие стандарту Euro 5, с пониженным расходом топлива
- Высокая стоимость на вторичном рынке; возможность эксплуатации и в «зеленых зонах» благодаря технологии BlueTec®
- Наличие систем, снижающих расход топлива – регулируемых воздушных компрессоров, оптимизированного пневматического управления и водяного насоса с 2-ступенчатым автоматическим управлением
- Автоматизированная коробка передач Mercedes PowerShift для снижения собственной массы и расхода топлива
- Экономящая топливо аэродинамика; на заказ возможна установка пакета опций Economy Pack
- Базовая комплектация: оптимизированные для экономного расхода шины с длительным сроком службы
- Увеличенная полезная нагрузка, например благодаря сверхшироким шинам, турботормозу, выполненным в облегченной конструкции компонентам, устанавливаемым на заказ
- Большие межсервисные интервалы и высокая эксплуатационная надежность



Тот, кто производит грузовики, должен думать не только о них

Снижение расхода топлива и выброса вредных веществ является результатом не только внедрения инновационных и передовых технологий, но и политики, преследующей цель, шаг за шагом повышать экологичность продукции и производства.

Благодаря системе BlueTec® Actros и новый Ахог являются особенно экономичными развозными грузовыми автомобилями, отличающимися низкими показателями расхода топлива и эмиссии CO₂. Чтобы так было и в будущем, мы уже сегодня заняты разработкой конфигураций, обеспечивающих еще большую эффективность за счет качества трансмиссии, а также низкого сопротивления качению и аэродинамического сопротивления. Однако наша политика бережного отношения к природе не ограничивается только внедрением экологичных двигателей. Разработка грузовых автомобилей будущего у нас начинается с выбора материалов, берегающих ресурсы, с разработки конструкции, поддающейся утилизации, а также производства в соответствии с требованиями по охране окружающей среды. Помимо этого, защите окружающей среды активно способствуют, например, меры BlueTecEco и постоянно модернизируемые нами вспомогательные системы управления автомобилем, применение системы FleetBoard® и курсы вождения «Мерседес-Бенц». Тот, кто производит грузовики, должен думать не только о них.



Mercedes-Benz Trucks объединяет в BlueTecEco совокупность конкретных экологических и экономических мер, применяемых в сфере транспортных перевозок. Меры BlueTecEco подразумевают использование эффективных технологий по снижению расхода топлива в автомобиле и обширную программу курсов и семинаров по экономичному вождению и консультаций на эту тему.



В Actros и Ахог с самого начала их производства большое значение уделяется возможности вторичного использования применяемых материалов и разработке конструкции, поддающейся утилизации. Результат: 85 % используемых в Actros и Ахог материалов могут быть вторично использованы по завершении срока службы автомобилей.

Экологичность занимает важное место в политике нашей компании. Поэтому меры по экологичному производству наших грузовых автомобилей охватывают весь производственный процесс. В их число входит экономия первичных источников энергии и снижение эмиссии CO₂ за счет регенерации тепла, также как и применение растворимых в воде лаков, значительно сокращающих эмиссию растворяющих средств. Положительно на экологическом балансе сказываются как сегодня, так и в будущем, снижение количества отработанных вод, производственных отходов и последовательное внедрение утилизации.



Технология BlueTec® является очередным доказательством того, что экологичность не исключает экономичность. Низкий выброс CO₂, а также твердых частиц и высокодисперсной пыли наряду с малым расходом топлива наглядно подтверждают это.



Научно-исследовательские работы с учетом требований экологии – наряду с разработкой перспективных альтернативных видов привода постоянно совершенствуются также наши вспомогательные системы управления и система FleetBoard®. Потенциал разработок, направленных на снижение расхода топлива и эмиссий вредных веществ, еще не полностью исчерпан.



На заводе в Вёрте, где производятся Actros и новый Ахог, внедрена система экологического менеджмента, которая регулярно проверяется независимыми экспертами по экологии и не только соответствует, но и перевыполняет требования двух экологических норм – EMAS и ISO 14001.



Краткий обзор преимуществ

- Научно-исследовательские разработки с учетом требований по охране окружающей среды
- Экологически чистое производство с бережным использованием ресурсов
- Меры BlueTecEco – экономичность и экологичность в сфере перевозок
- Инновационные двигатели для снижения расхода топлива и эмиссий вредных веществ
- Перспективные технологии привода, использование альтернативных видов топлива для обеспечения экологической безопасности
- Применение конструкций из материалов, 85 % которых поддается вторичному использованию
- Система экологического менеджмента на заводе в Вёрте
- Соответствие экологическим нормам EMAS и ISO 14001



Mercedes-Benz



Наши грузовые автомобили – не единственное наше преимущество

Чтобы требования к магистральным транспортным перевозкам были Вам по плечу, наша европейская сеть сервисных станций и широкий спектр сервисных услуг ежедневно способствуют слаженной работе Вашего предприятия.

Мы всегда рядом с Вами, по всей Европе. Мы предлагаем Вам сервис и услуги в нужном Вам объеме, а также именно те услуги, которые Вам необходимы в данный момент. В Вашем распоряжении находятся более 1750 станций техобслуживания во всей Европе, многие из которых работают до 22:00 или до 24:00, некоторые – 24 часа в сутки. В аварийных ситуациях Вам поможет наш круглосуточный сервис. В дорогу мы предоставим Вам сервисную карту MercedesServiceCard для проведения безналичных расчетов. Вопросы, связанные с лизингом, финансированием и страхованием, Вам помогут решить Mercedes-Benz Financial Services и Mercedes-Benz CharterWay. С системой FleetBoard® мы снабжаем Вас дополнительным инструментом для обеспечения гибкости и прозрачности расходимых средств. Не стоит забывать также о многочисленных сотрудниках «Мерседес-Бенц», всегда готовых оказать Вам поддержку.



Покупая Actros или новый Axor, Вы приобретаете не только исключительно надежный грузовик, но сервис и услуги, предоставляемые в сети сервисных центров и на станциях технического обслуживания, на которые Вы всегда можете положиться.

Обслуживание в сервисном центре – под этим мы понимаем, например, продолжительные часы работы, короткое время ремонта и оперативную поставку запчастей. Другими словами, если Ваш грузовой автомобиль находится в одном из наших сервисных центров, то он будет там ровно столько, сколько необходимо для проведения требуемых работ. Наши прошедшие соответствующую подготовку сотрудники и центры по поставке запчастей (13 в Европе) позаботятся об этом. К Вашим услугам и аварийный сервис – независимо

от того, в какое время дня или ночи возникла необходимость, достаточно звонка, и наши коллеги из круглосуточной службы сервиса «Мерседес-Бенц» немедленно направятся к Вам. С основными оригинальными запчастями и диагностическим оборудованием STAR в багаже примерно 80 % всех неисправностей могут быть устранены непосредственно на месте.

В случае аварии связаться с круглосуточной службой сервиса «Мерседес-Бенц» 24 часа в сутки можно по бесплатной в большинстве стран Европы сервисной горячей линии 00800 5 777 7777¹⁾.

Как специалист по вопросам лизинга, финансирования и страхования Mercedes-Benz Financial Services специально для Вашей фирмы подберет финансовые продукты с наиболее привлекательными условиями. Получите дополнительную информацию у Вашего дилера «Мерседес-Бенц».

¹⁾ Стоимость звонков с мобильных телефонов зависит от условий оператора сети.



Продолжительное время работы мастерских: из более чем 1750 мастерских «Мерседес-Бенц», действующих на территории Европы, около 400 открыты до 22:00, многие – до 24:00 или круглосуточно. Таким образом, даже относительно крупные ремонтные работы могут быть проведены в течение одного рабочего дня. Чтобы Ваш грузовой автомобиль как можно скорее вновь приступил к работе.



FleetBoard® – это максимальная экономичность с использованием инновационных систем управления информацией по транспорту, автомобилю и парку автомобилей. С помощью FleetBoard® возможен постоянный обмен информацией между водителем, автомобилем и центральной диспетчерской. Таким образом, улучшается координация заказов и оптимально используются мощности. Помимо этого, возможен расчет времени следующего технического обслуживания и проведение анализа работы автомобиля для обеспечения экономичной и щадящей эксплуатации автомобиля. А это означает оперативность и снижение затрат. www.fleetboard.com



Mercedes-Benz CharterWay предлагает Вам индивидуальные сервисные услуги. Основное преимущество – Вы заранее будете знать, сколько стоит автомобиль за каждый пройденный километр. Более подробную информацию о сервисных договорах, лизинге CharterWay и аренде CharterWay Вы найдете в Интернете на странице www.charterway.com



На курсах Mercedes-Benz DriverTraining мы можем обучить Вас в полной мере использовать потенциал Actros и нового Axor. Стиль вождения, позволяющий на 10% снижать расход топлива, Вы можете освоить на курсах экономичной езды. А курсы безопасной езды научат Вас правильному поведению в критических дорожных ситуациях.



Приветствуется везде – MercedesServiceCard признается как расчетное средство на территории всей Европы и гарантирует быструю помощь в экстренном случае, при расчете в центрах «Мерседес-Бенц», а также, на заказ, на АЗС и при оплате дорожных пошлин.



Краткий обзор преимуществ

- Плотная сеть мастерских, насчитывающая свыше 1750 сервисных центров по всей Европе
- Продолжительное время работы мастерских: до 22–24 часов или круглосуточно
- Минимальные сроки поставки запчастей из тринадцати европейских специализированных центров
- Круглосуточная аварийная служба «Мерседес-Бенц» – быстрая помощь при аварии 24 часа в сутки по бесплатной горячей линии 00800 5 777 7777¹⁾
- FleetBoard® – система управления информацией по транспорту, автомобилю, парку грузовых автомобилей и транспорту через Интернет
- MercedesServiceCard – карта для безналичной оплаты услуг, связанных с обслуживанием автомобиля, по всей Европе
- Mercedes-Benz CharterWay – для большей прозрачности расходов, связанных с парком грузовых автомобилей
- Mercedes-Benz Financial Services – для индивидуальных решений по лизингу, финансированию и страхованию
- Mercedes-Benz DriverTraining – курсы экономичной и безопасной езды





Всех тех, кто уже сейчас доволен на 100 %, просим перелистнуть страницу

Для всех остальных – оригинальные принадлежности «Мерседес-Бенц» для Actros и нового Axor сделают счастливее не только предпринимателей, но и их водителей.

Сверкающие, удобные, практичные, надежные – принадлежности для Actros и нового Axor не оставляют практически никакого желания неисполненным. Например, пакет хромированной отделки, предлагаемый для Actros с блеском дополняет линию его великолепного дизайна. Так же, как это делают постельные принадлежности и, казалось бы, необязательная, но очень удобная канистра для воды, а также видекамера заднего хода. Обширный выбор оригинальных принадлежностей включает множество комфортных полезных и красивых элементов, с которыми Вы сможете оснастить Actros или новый Axor в соответствии с Вашими индивидуальными желаниями. Полный обзор содержится в актуальном выпуске каталога принадлежностей, обратитесь за информацией к Вашему дилеру «Мерседес-Бенц», Вам охотно помогут. Приятного Вам выбора!



Пакет хромированных деталей для кабин Megaspacer автомобиля Actros, состоящий из пяти элементов комплектации обеспечит Вашему автомобилю еще более блистательный вид. Он выделяет характерную решетку радиатора и подчеркивает уникальный динамичный дизайн кабины сверкающими акцентами.



Блестящий выход – благодаря подножкам из нержавеющей и нескользкой высококачественной стали, предлагаемыми для Actros и нового Axor. Прочие дополнительные элементы, например, держатель лампы на крыше, пневматические звуковые сигналы, колпаки колес или защитные колпаки гаек колес подробно описаны в нашем каталоге оригинальных принадлежностей.

Для того чтобы Вы комфортно чувствовали себя на своем рабочем месте, мы разработали для Actros и Ахор специальные принадлежности «Мерседес-Бенц». С ними Вы можете придать автомобилю свой неповторимый характер за счет, например, визуальных нюансов или технического оснащения. Тогда и в пути будет уютно, как дома.

Например, маленькая, но зато очень практичная дополнительная пепельница из полиамида устанавливается в зоне досягаемости в держатель для напитков на стороне водителя или пассажира. Она вынимается и, что немаловажно, может закрываться откидной крышкой.

Дополнительную информацию о принадлежностях для Actros и нового Ахор Вы найдете в Интернете, в актуальном выпуске каталога оригинальных принадлежностей, а также получите у Вашего дилера «Мерседес-Бенц».



Рабочее место водителя с отделкой из крацованного алюминия дополняет современный сверкающий дизайн Actros. Из алюминия могут быть выполнены также средние вентиляционные дефлекторы. А приятное на ощупь доступное на заказ алюминиевое рулевое колесо придает дополнительный спортивно-элегантный акцент, подчеркивая индивидуальный стиль кабины Вашего Actros.



Видеокамера заднего хода, активируемая при включении задней передачи, отображает зону позади автомобиля, повышая безопасность, например, при маневрировании, и предотвращая аварии. Она снабжена датчиком температуры, который включает при температуре ниже 10 °С интегрированную систему отопления, чтобы быть в эксплуатационном состоянии круглый год. Воспроизводимое на монитор изображение без искажений и бликов дополнительно способствует повышению безопасности.



Новая переносная навигационная система еще быстрее приведет Вас к цели. Система динамического прокладывания маршрута и функция TMC учитывают такие индивидуальные параметры автомобиля, как высота, ширина, габариты прицепа и категория опасного груза, что гарантирует выбор оптимального маршрута, рассчитанного специально для Вашего грузового автомобиля.



Подушка и одеяло выполнены из простого в уходе гипоаллергенного материала. А наволочку и пододеяльник, также входящие в комплект, можно стирать в машинке при температуре до 60°.



Низкочастотный динамик, расположенный в дополнительном отсеке за сиденьем водителя, настраивается через пульт дистанционного управления слева от водительского места, обеспечивая отличное качество звучания. Во избежание повреждений динамик следует крепить исключительно с помощью прилагающегося комплекта крепежных элементов.



Благодаря этому смазочному устройству с электронным управлением отпадает необходимость в ручной смазке малообслуживаемых седельно-сцепных устройств до пробега в 300 000 км или 3 года. Его можно быстро и легко установить на всех малообслуживаемых седельно-сцепных устройствах.



Краткий обзор преимуществ

- Рабочее место водителя с отделкой из крацованного алюминия в современном стиле
- Видеокамера заднего хода для повышения безопасности и снижения аварийности
- Переносная навигационная система для грузовых автомобилей с системой динамического прокладывания маршрута и встроенной функцией TMC
- Lubetronic – смазочное устройство с электронным управлением для малообслуживаемых седельно-сцепных устройств
- Комплект не требующих особого ухода приятных на ощупь постельных принадлежностей
- Пакет хромированных деталей Actros – для еще более блистательного вида Вашего автомобиля
- Низкочастотный динамик с отличным качеством звучания
- Подножки из нержавеющей и нескользкой высококачественной стали

О данных в настоящем каталоге: после подписания издания в печать 20.01.2012 изделия могут быть подвергнуты изменениям. В пределах сроков поставки изготовитель оставляет за собой право на внесение изменений в конструкцию и форму, отклонения в оттенках цветов, а также на изменения в объеме поставки, если (с учетом интересов продавца) такие изменения или отклонения могут быть сочтены приемлемыми для покупателя. Если для характеристики заказа или заказанного предмета покупки продавец или изготовитель пользуются условными обозначениями или номерами, то последние не могут служить основанием для предъявления каких-либо прав. В иллюстрациях и описаниях могут содержаться принадлежности и элементы дополнительной комплектации, не входящие в базовый объем поставки. Возможные отклонения в цветопередаче обусловлены техникой печати. В настоящем издании могут также содержаться типы и позиции обслуживания, не предлагающиеся в ряде стран. Настоящий каталог распространяется во многих странах мира. Содержащиеся в нем сведения в отношении законодательных, юридических и налоговых актов и последствий действительны исключительно для Российской Федерации на момент подписания издания в печать. Поэтому со всеми вопросами в отношении действующих в Вашей стране нормативных актов и их последствий, а также за новейшей официальной информацией просим обращаться к Вашему дилеру «Мерседес-Бенц» по грузовым автомобилям.

Telligent®, FleetBoard® и BlueTec® являются зарегистрированными марками «Даймлер АГ». www.trucks.mercedes-benz.ru